



# **Skyworks Vouwsteiger**

## **Gebruikershandleiding**

**VEILIG WERKEN OP HOOG NIVEAU**

**Skyworks BV**

Hoofdkantoor:  
Postbus 38  
2650 AA Berkel en Rodenrijs  
Tel. 010 - 5140050  
Fax 010 - 5140055  
E-mail: [info@skyworks.nl](mailto:info@skyworks.nl)  
Website: [www.skyworks.nl](http://www.skyworks.nl)

Gebruikershandleiding Skyworks Vouwsteiger  
Skyworks BV, Berkel en Rodenrijs, september 2011

Alle rechten voorbehouden. Niets uit deze opgave mag worden verveelvoudigd, opgeslagen in een geautomatiseerd gegevensbestand of openbaar gemaakt in enige vorm, hetzij elektronisch, mechanisch, door fotokopie, druk, microfilm, Cd-rom, Internet, opnamen of op enige andere wijze, zonder voorafgaande uitdrukkelijke schriftelijke toestemming van de uitgever Skyworks BV te Berkel en Rodenrijs.

Deze gebruikershandleiding is met alle mogelijke zorg samengesteld. Skyworks kan geen verantwoording op zich nemen voor eventuele zet-/drukfouten in deze gebruikershandleiding of voor de gevolgen daarvan.

## INHOUDOPGAVE

	Pagina
Inleiding	4
1 Toepassingsgebied	4
2 Vouwsteiger Skyworks	
2.1 Samenstelling Skyworks Vouwsteiger	5
2.2 Onderdelen	5
3 Veiligheidsinstructies	6
4 Montage en demontage	
4.1 Montage	7
4.2 Demontage	7
5 Gebruik	8
6 Onderhoud en inspectie	8

## INLEIDING

Lees vóór u met de opbouw en het gebruik van de vouwsteiger begint eerst zorgvuldig deze gebruikershandleiding. De vouwsteiger mag alleen worden gemonteerd en gedemonteerd door deskundige monteurs die voldoende vertrouwd zijn in de omgang met de steiger. Zorg dat tijdens montage, gebruik, verplaatsen en demontage het toezicht op veilig werken geregeld is.

In deze handleiding wordt aangegeven op welke wijze, met inachtneming van de normen en wettelijke bepalingen, de vouwsteiger op een veilige en doeltreffende manier kan worden gemonteerd, gedemonteerd, verplaatst, gebruikt en onderhouden. Ter voorkoming van ongevallen dient het werken met de vouwsteiger met de nodige (voor)zorg te gebeuren.

**De werkgever is verantwoordelijk voor het aanwezig zijn van de handleiding op de plaats waar de steiger wordt gebruikt, evenals bij degene die toezicht houdt op de werkzaamheden.**

**Let op:** alle aanwijzingen in deze handleiding dienen strikt te worden opgevolgd. Wanneer u niet werkt volgens de aanwijzingen in deze handleiding kan dit leiden tot storingen en/of ernstig persoonlijk letsel of schade. Skyworks kan dan niet aansprakelijk worden gesteld voor enige gevolgschade van persoonlijke, materiële of financiële aard.

## 1 TOEPASSINGSGBIED

De aluminium Skyworks Vouwsteiger is een lichtgewicht verrolbare steiger. De vouwsteiger is ontworpen voor het verrichten van diverse lichte en overwegend staande werkzaamheden waarbij een stabiele, sterke en veilige werkvloer is vereist. De vouwsteiger is geschikt voor zowel binnen- als buitenwerkzaamheden aan gevel en plafond en ideaal voor onderhoud-, installatie- en bouwwerkzaamheden.

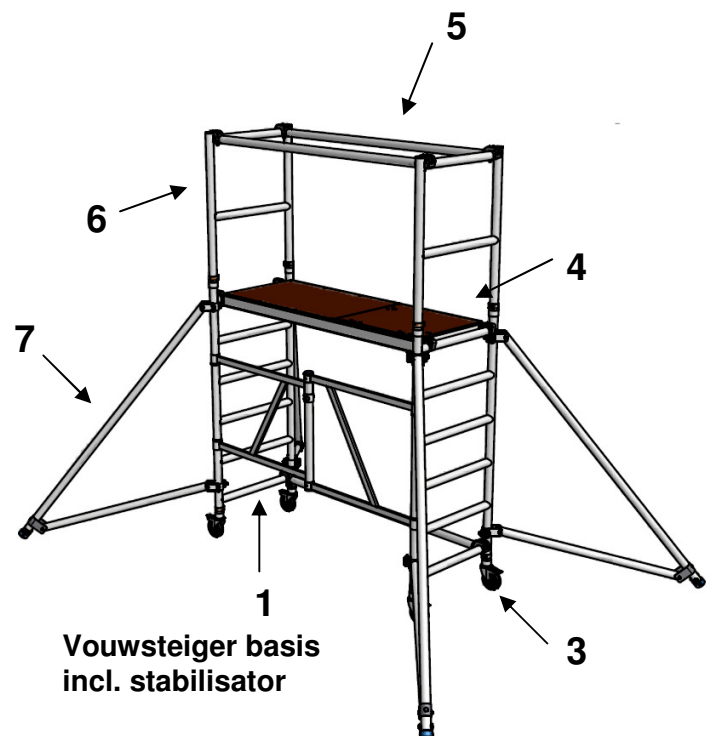
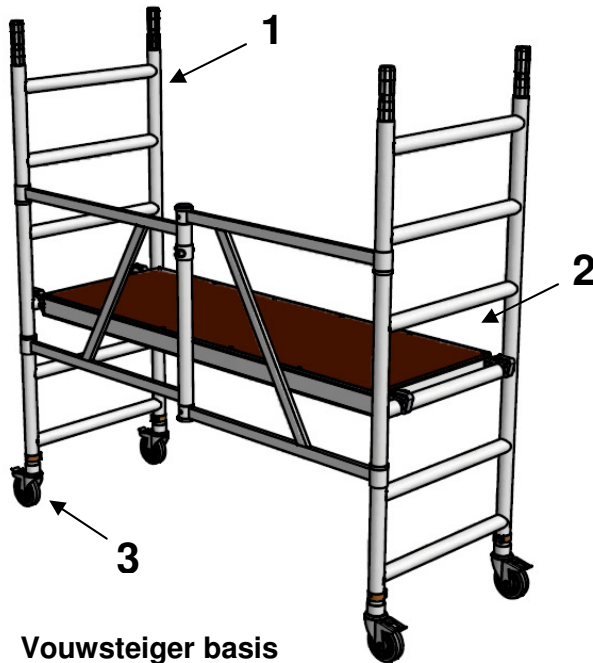
De vouwsteiger is gemaakt van geprefabriceerde elementen die modulair te monteren zijn. De vouwsteiger wordt geleverd in de breedte maat 0,75 meter met platformlengte 1,80 meter. De vloerhoogte is maximaal 1,7 meter (bij gebruik van een vouwframe 6 sporten en leuningwerk). De vouwsteiger is geschikt voor zowel binnen als buiten gebruik.

De vouwsteiger is te gebruiken voor een werkbelasting van 2,0 kN/m<sup>2</sup> (klasse 3). De maximale belasting van de complete vouwsteiger is 210 kg, uitgaande van een gelijkmatig verdeelde belasting. De maximale horizontale belasting is 30 kg. Voor andere, hogere, zwaardere en complexere toepassingen zijn speciale steigers leverbaar.

De Skyworks Vouwsteiger voldoet aan de NEN-EN 1004 en is getest door de TÜV.

## 2 SKYWORKS VOUWSTEIGER

### 2.1 Samenstelling Vouwsteiger



### 2.2 Onderdelen Skyworks Vouwsteiger

Skyworks Vouwsteiger				
	Werkhoogte	ca. m	2,9	3,7
	Steigerhoogte	m	1,9	2,8
	Stahogte	m	0,9	1,7
	Gewicht	ca. kg	33,3	60,9
	<b>Stuklijst</b>	<b>Art.nr.</b>	<b>53770</b>	<b>53772</b>
1	Vouwframe Skyworks	42738	1	1
2	Platform 180 zonder luik	42932	1	-
3	Wiel 125 mm	42743	4	4
4	Platform 180 met luik	42931	-	1
5	Horizontaal 180	42742	-	3
6	Leuningframe	42740	-	2
7	Stabilisator	42756	-	4

### 3 VEILIGHEIDSINSTRUCTIES

Lees vóór aanvang van de montage- en demontagewerkzaamheden eerst onderstaande veiligheidsinstructies en volg alle aanwijzingen strikt op. Wanneer de steiger verkeerd wordt gemonteerd kunnen gevaarlijke situaties ontstaan die tot ongelukken en zware verwondingen kunnen leiden.

- (De-)monteer de steiger bijvoorkeur met 2 personen, die deskundig zijn en in goede lichamelijke en geestelijke conditie verkeren.
- Gebruik werkhandschoenen, veiligheidschoenen en veiligheidshelm.
- Controleer of alle onderdelen aanwezig zijn en in goede staat verkeren. Gebruik geen beschadigde of verkeerde onderdelen. Gebruik uitsluitend originele Skyworks steiger onderdelen.
- Plaats de steiger uitsluitend op een voldoende horizontale, vlakke, stevige en draagkrachtige ondergrond, welke de gezamenlijke massa van steiger plus belasting kan dragen. Maak eventueel bij zachte ondergrond gebruik van rijplaten of U-profielen.
- Gebruik de steiger uitsluitend met de wielen op de rem.
- Zorg dat de steiger geen obstakel vormt voor verkeer en/of passanten en zorg voor een goede afzetting en/of markering.
- Zorg dat tijdens het gebruik en verrollen van de steiger geen gevaarlijke situaties kunnen ontstaan door bijvoorbeeld automatisch uitklappende zonneschermen en/of opengaande deuren en/of ramen en bovengrondse elektrakabels.
- Zet het werkgebied af voor passanten en verkeer.
- Werk niet met de steiger indien de windkracht groter is dan 6 Beaufort.
- Veranker de steiger altijd bij gebruik van overkappingen, zeilen of reclame borden. Verwijder deze windvangers bij windkracht 6 Beaufort of groter.
- Gebruik de steiger niet op plaatsen waar gevaar is voor beschadigingen door corrosieve of andere schadelijke omgevingsinvloeden.
- Zorg dat geen gevaar voor vallen van hoogte ontstaat. Plaats leuningwerk indien door de omgeving een verhoogd risico bij een mogelijk val bestaat. Zorg bij gebruik van leuningwerk voor een veilige toegang tot het werkplatform. Maak daarbij gebruik van een platform met luik.
- Plaats géén klimmaterialen zoals ladders, trappen, kisten of andere hulpmiddelen op de steiger om extra hoogte te verkrijgen.
- De vouwsteiger is een werkplatform en is niet bestemd als toegang tot een gebouw. Maak geen overbrugging tussen de steiger en het gebouw.
- Neem tijdens het beklimmen geen materiaal met de hand mee naar boven. Hijs de benodigde materialen met een touw handmatig omhoog.
- Breng de stabiliteit en sterkte van de steiger niet in gevaar. Gebruik geen mechanische hijsinrichtingen op of aan de steiger.
- Beklim de steiger uitsluitend aan de binnenzijde.
- Zorg dat de steiger bij afwezigheid niet door onbevoegden kan worden gebruikt.

## 4 MONTAGE EN DEMONTAGE

De Skyworks Vouwsteiger kan zonder gereedschap worden gemonteerd. Monteer de onderdelen in de aangegeven volgorde. Zorg ervoor dat de vouwsteiger op een vlakke en voldoende draagkrachtige ondergrond is geplaatst.

### 4.1 Montage

#### Platformhoogte tot 0,9 m

1. Plaats de 4 wielen aan de onderzijde in de staanders van het vouwframe. Borg deze met een borgpen. Zet alle wielen op de rem.
2. Plaats het frame op de wielen en klap de vouwunit uit, door de frames van elkaar te trekken, zodat het geheel een U vormt. Borg de vouwunit met een borgpen.
3. Leg het platform op de gewenste hoogte op de sporten in het frame.

#### Platformhoogte 0,9 - 1,7 m

1. Plaats de 4 wielen aan de onderzijde in de staanders van het vouwframe. Borg deze met een borgpen. Zet alle wielen op de rem.
2. Plaats het frame op de wielen en klap de vouwunit uit, door de frames van elkaar te trekken, zodat het geheel een U vormt. Borg de vouwunit met een borgpen.
3. Leg het platform met luik op de gewenste hoogte op de sporten van de vouwunit.
4. Plaats een horizontaal in de basis van de vouwunit op de onderste sporten.
5. Zet de beide leuningframes op de vouwunit en borg deze met een borgpen.
6. Ga via het luik op het platform zitten en monteer aan beide zijde een horizontaal op ca. 1m boven het platform.

### 4.2 Demontage

1. Demonteer de vouwsteiger in omgekeerde volgorde van de montage. Zorg ervoor dat de wielen op de rem staan.
2. Ontgrendel windhaak bij het verwijderen van het platform.
3. Klap de vouwunit in door de frames naar elkaar te drukken. Zorg ervoor dat de borgpen is verwijderd.
4. Eventueel kunnen de wielen als laatste worden verwijderd.

## 5 GEBRUIK

Plaats voor gebruik van de vouwsteiger de wielen op de rem.

Zorg ervoor dat de vouwsteiger zo is geplaatst dat het werk goed bereikbaar is. Verplaats de steiger daarvoor zo nodig.

## 6 ONDERHOUD EN INSPECTIE

Skyworks verklaart dat alle verstrekte materialen voor aflevering zijn geïnspecteerd op eventuele beschadigingen. De gebruiker is zelf verantwoordelijk dat de onderdelen van de steiger in goede staat van onderhoud blijven. Inspectie- en reparatiewerkzaamheden mogen uitsluitend door vakbekwame personen worden uitgevoerd. Hiervoor kunt u zich wenden tot Skyworks of een door Skyworks erkende reparateur. Inspecties dienen, afhankelijk van het gebruik, periodiek, doch minimaal éénmaal per jaar te worden uitgevoerd.

**Door het gebruik van defecte of beschadigde onderdelen kunnen levensgevaarlijke situaties ontstaan. Indien de steiger of één van de onderdelen niet in goede staat verkeert, mag de steiger niet worden gebruikt!**

# SKYWORKS.NL

Hoofdkantoor:

Postbus 38, 2650 AA Berkel en Rodenrijs

Tel. 010-5140050 Fax 010-5140055 E-mail [info@skyworks.nl](mailto:info@skyworks.nl)