

NANO TOWER

Montage- en gebruiksinstructies Rolsteiger NANO TOWER

Deze handleiding moet verplicht aan de gebruikers worden overhandigd en aandachtig worden gelezen, voordat de steiger voor het eerst wordt gebruikt.



NANO TOWER

Inhoud

Hoofdstuk 1: Specificaties van de rolsteiger	3
1-1: productbeschrijving	3
1-2: Conformiteit.....	3
1-3: afmetingen.....	3
1-4: De steiger NANO TOWER met de werkvloer op de verschillende mogelijke hoogtes	4
1-5: Montage-instructies	5
Hoofdstuk 2: Montage voor platformhoogte van 0.25m	6
2-1: Installatie van de wielen	6
2-2: Openen van de steiger.....	7
2-3: Installatie en vergrendeling van het platform:	8
2-4: Vergrendeling van het kantelement:	10
2-5: Op de werkvloer op 0,25 m hoogte stappen.....	10
Hoofdstuk 3: De steiger op 0,5 m zetten	11
3-1: De ladderframes omhoog zetten.....	11
3-2: Op de werkvloer op 0,5 m hoogte stappen.....	12
Hoofdstuk 4: De steiger op 0,75 m hoogte zetten	13
4-1: De ladderframes omhoog zetten.....	13
4-2: Installatie van de veiligheidsleuningen.....	13
4-3: Installatie van de kantplanken.....	18
4-4: Op de werkvloer op 0,75 m hoogte stappen.....	18
Hoofdstuk 5: De steiger op 1 m hoogte zetten	20
5-1: De ladderframes omhoog zetten.....	20
5-2: Op de werkvloer op 1 m hoogte stappen.....	20
Hoofdstuk 6: Na de montage en voordat u de steiger gebruikt.....	21
Hoofdstuk 7: De voorschriften.....	21
7-1: De gebruiksvoorschriften.....	21
7-2 : Voorschriften voor het verplaatsen van de steiger	22
Hoofdstuk 8: Controle, onderhoud en reparaties	23
Hoofdstuk 9: Demontage.....	24
Hoofdstuk 10: De steiger verplaatsen en in een voertuig laden	26
10-1: Installatie van het laadaccessoire (optioneel).....	26
10-2: De steiger in een voertuig laden.....	26

NANO TOWER

Hoofdstuk 11: Bescherming van het milieu.....	27
Hoofdstuk 12: Garantie.....	27

Hoofdstuk 1: Specificaties van de rolsteiger

1-1 : productbeschrijving

De steiger Nano Tower is ontworpen om door één persoon gebruikt en gemanipuleerd te kunnen worden. Hij is ontworpen om snel en veilig gemonteerd te kunnen worden. Aangezien de verschillende steigeronderdelen aan elkaar vast zitten, kunt u geen onderdelen vergeten of kwijtraken (m.u.v. de pennen van de wielsteunen). Er is een optionele set laadwielen verkrijgbaar om hem eenvoudig in een voertuig te kunnen laden (Zie hst. 10 blz. 25).

1-2 : Conformiteit

De steiger voldoet aan de eisen van de [Franse] verordening 2004-924. De verschillende secties zijn getest volgens de norm EN 1004.

1-3 : afmetingen

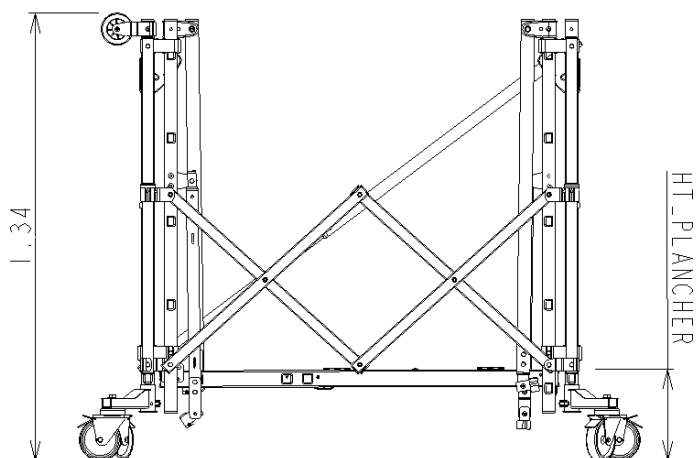
Algemene afmetingen	NANO TOWER 1 m
Buitenafmetingen uitgeklapte steiger	
Totale lengte (m)	1,55
Totale breedte (m)	1,12
Totale hoogte (m)	2,07
Buitenafmetingen ingeklapte steiger	
Totale lengte (m)	0,65
Totale breedte (m)	1,18
Totale hoogte (m)	1,42
Gewicht (kg)	37

Afmetingen werkvloer	NANO TOWER 1 m
Lengte (m)	1,02
Breedte (m)	0,6
Puntbelasting (kg)	150
Toelaatbare belasting (kg)	125
Minimale hoogte (m)	0,25
Maximale hoogte (m)	1,00

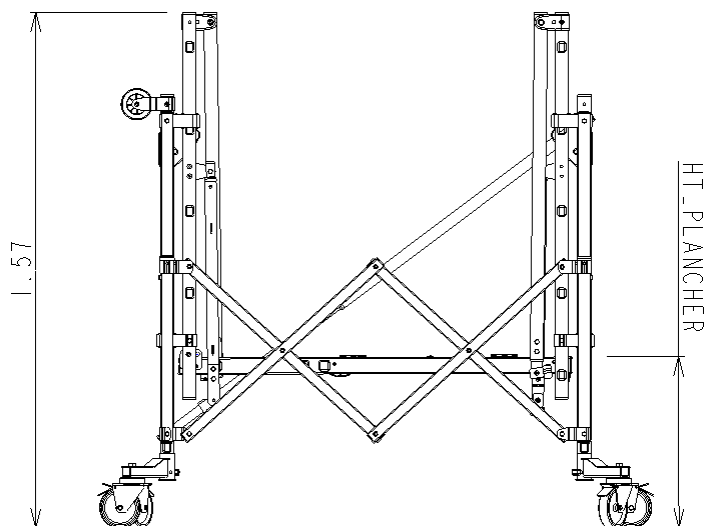
NANO TOWER

1-4: De steiger NANO TOWER met de werkvloer op de verschillende mogelijke hoogtes

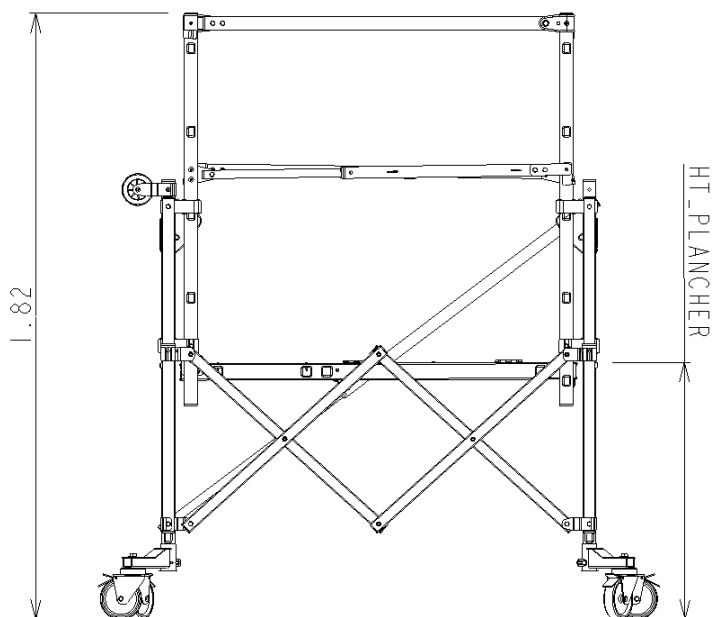
Werkvloerhoogte: 0,25 m



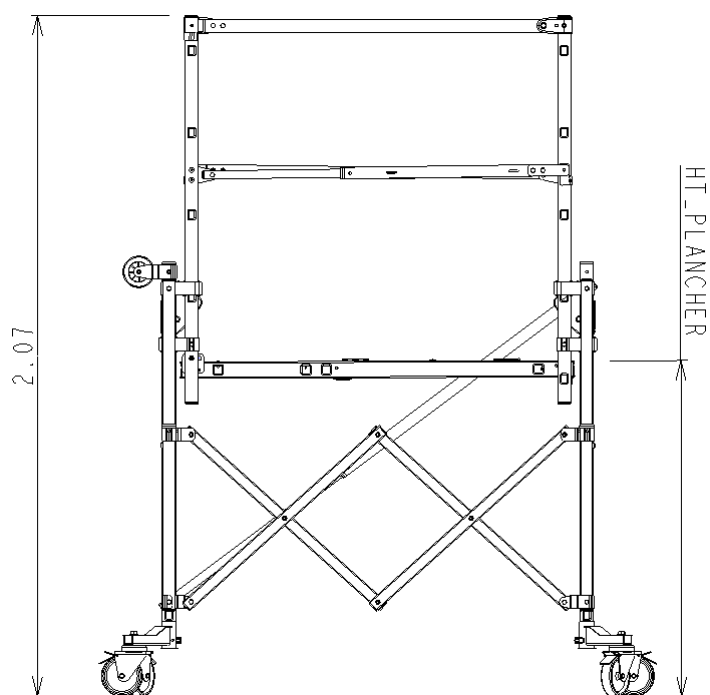
Werkvloerhoogte: 0,50 m



Werkvloerhoogte: 0,75 m



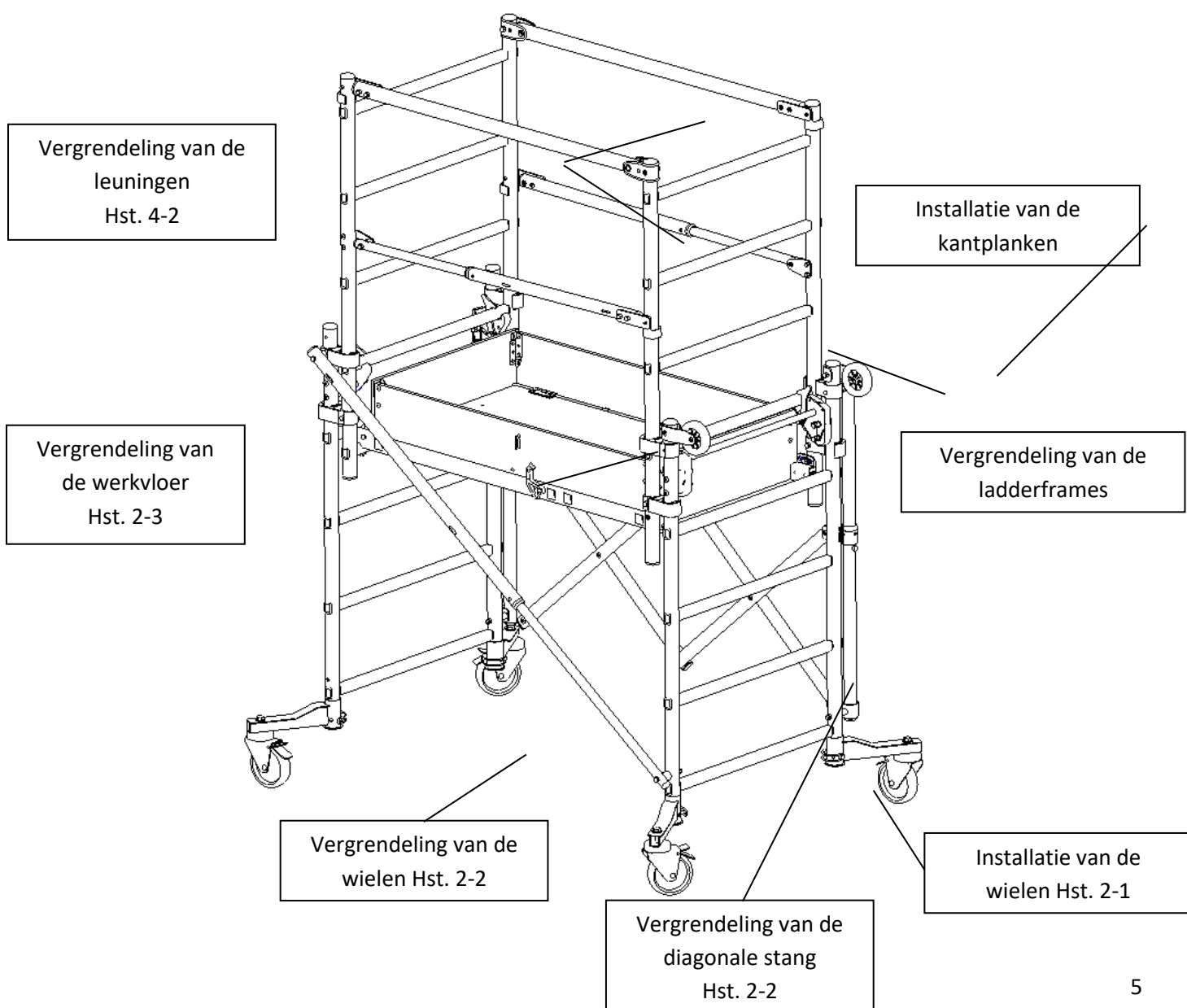
Werkvloerhoogte: 1,00 m



NANO TOWER

1-5: Montage-instructies

- Het product dient in overeenstemming met deze handleiding te worden gebruikt (lees deze helemaal door voordat u de steiger voor het eerst gebruikt).
- De gebruikshandleiding moet beschikbaar zijn op de locatie waar de steiger wordt gebruikt.
- De Nano Tower mag uitsluitend worden gemonteerd en gedemonteerd door personeel dat vertrouwd is met de montage- en gebruiksinstructies.
- Gebruik de Nano Tower in geen geval met beschadigde / ondeugdelijke onderdelen of onderdelen van een ander merk.
- Het is verplicht om persoonlijke beschermingsmiddelen te dragen bij het monteren en het afbreken van de steiger.
- Houd bij het monteren en afbreken de juiste volgorde aan, zoals in de handleiding beschreven.
- Let bij het monteren in het bijzonder op onderstaande punten:



NANO TOWER

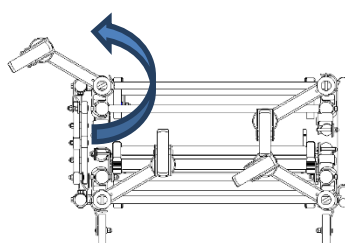
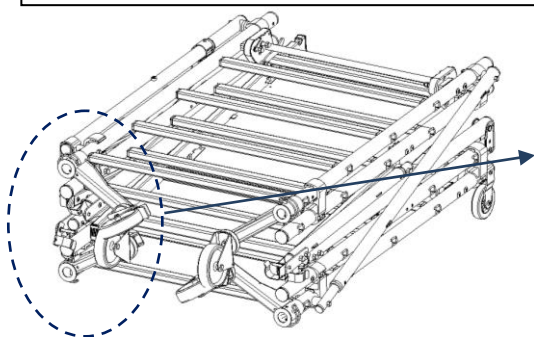
Hoofdstuk 2: Montage voor platformhoogte van 0.25m

2-1: Installatie van de wielen

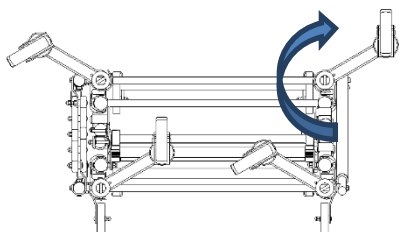
Klap de wielen uit zoals in de instructies hieronder is beschreven, terwijl de steiger nog plat ligt. Deze handeling moet bij voorkeur worden uitgevoerd terwijl het product nog in de auto ligt.

Verwijder de borgpen en draai de wielsteun naar buiten tot aan het eerste gat.

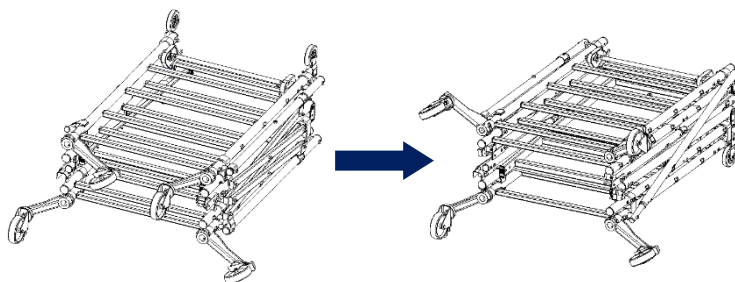
Het wiel moet schuin omhoog worden geklapt. Zet de borgpen terug om de wielsteun te vergrendelen.



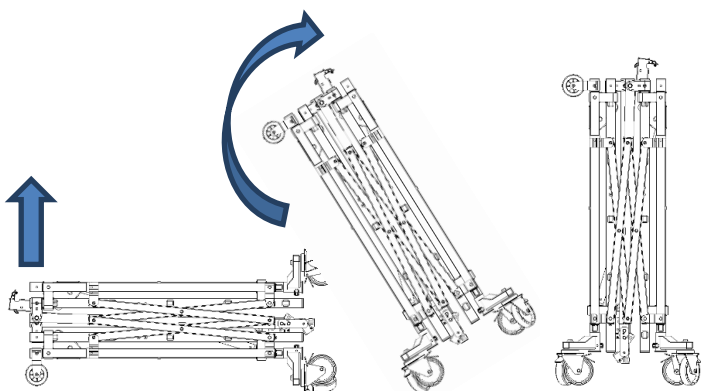
Ga op dezelfde manier te werk voor de andere



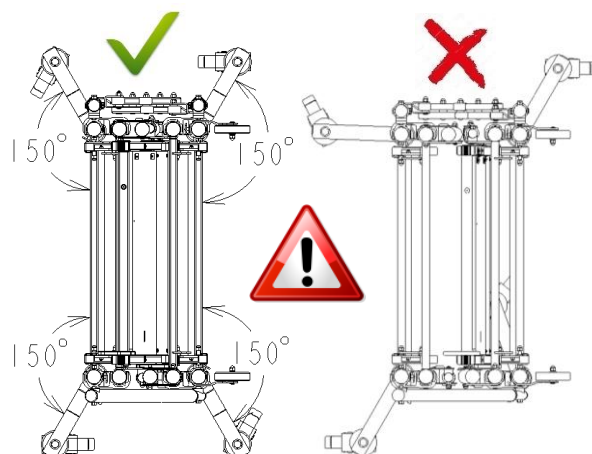
Keer vervolgens de steiger om, zodat de wielen op de grond steunen. Nadat de steiger is omgekeerd, kunt u de andere wielen uitklappen.



Nu de wielen zijn uitgeklappt, kunt u de steiger rechtop zetten en gebruiken.



Bovenaanzicht



Zet de steiger nooit rechtop als de wielen nog zijn ingeklapt.

Controleer elke keer dat u de steiger gebruikt de stand van de wielsteunen en de vergrendeling.

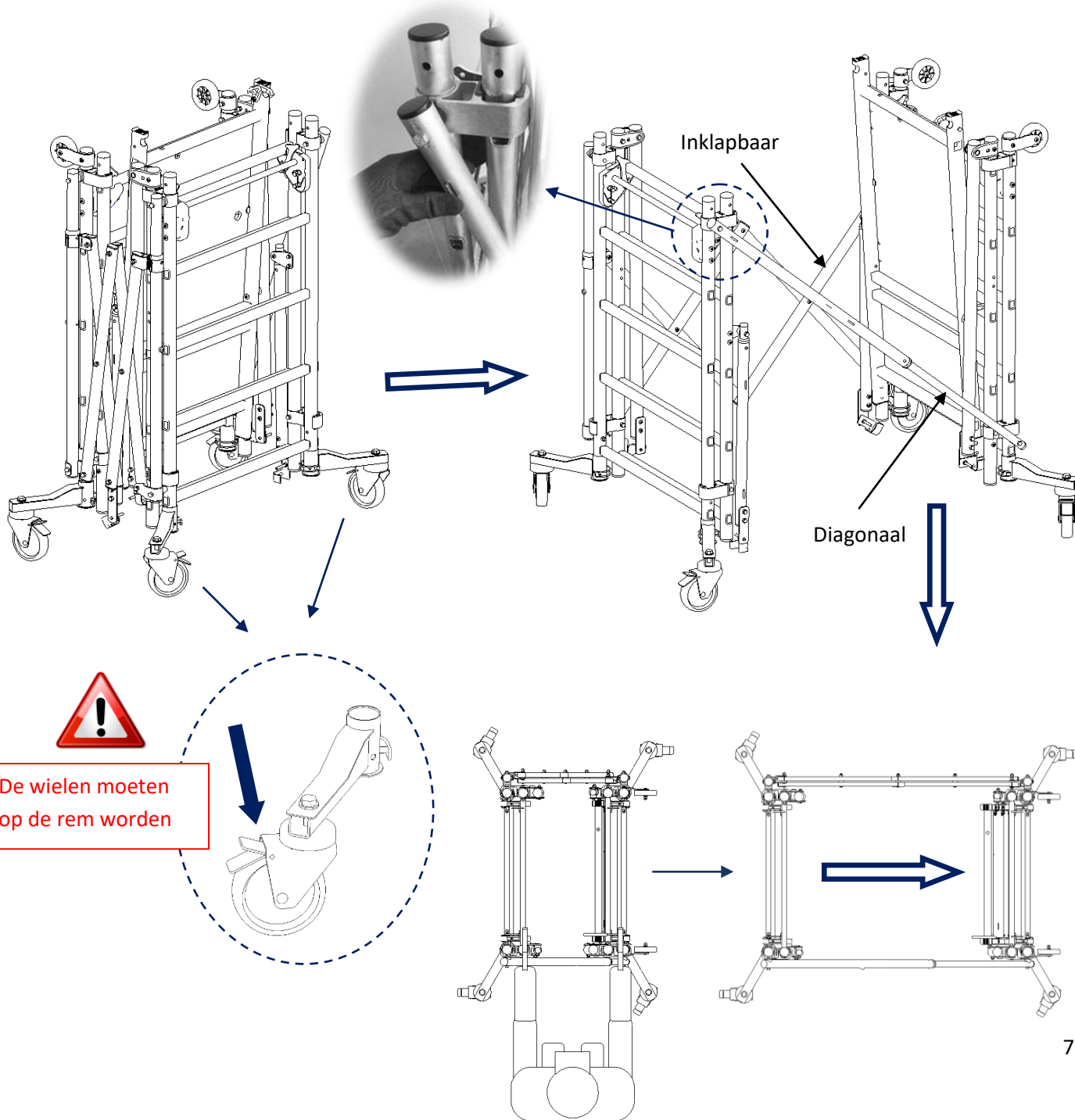
NANO TOWER

2-2: Openen van de steiger

Verwijder voordat u enige andere handeling uitvoert eerst de singelband rond de steiger.

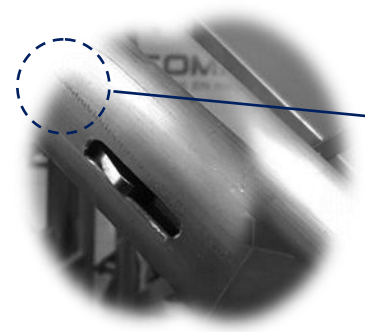
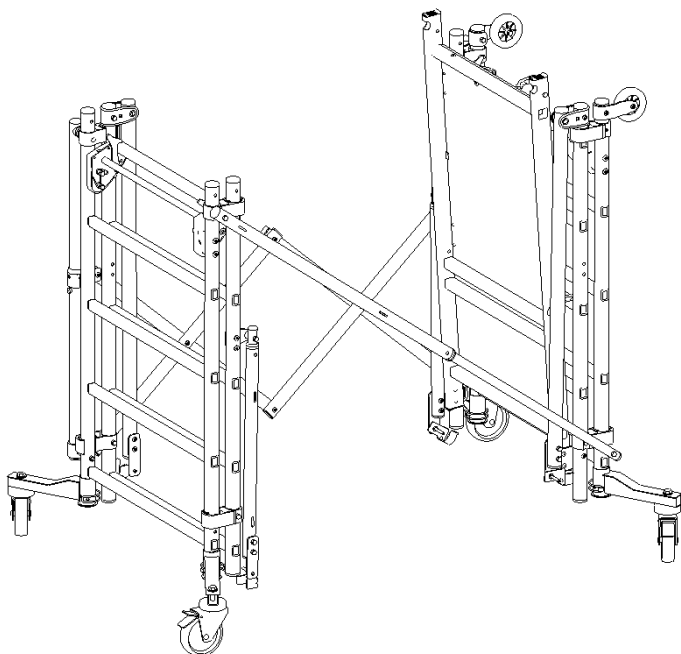
Zet met uw voet de 2 steigerwielen waar het platform niet aan vast zit op de rem. Druk op de vergrendeling van de diagonale stang om het product te ontgrendelen.

Ga aan de kant met de diagonale stang staan en trek aan de sectie met de werkvloer en het ladderframe, tot aan de vergrendeling. De uitschuifbare diagonale stang wordt automatisch vergrendeld. Let er tijdens deze handelingen op dat de ladderframes zo parallel mogelijk staan.



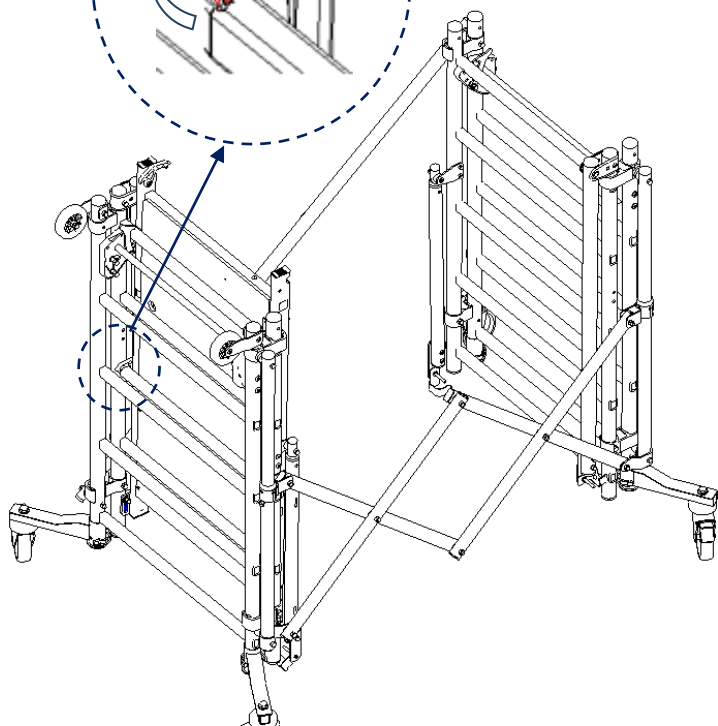
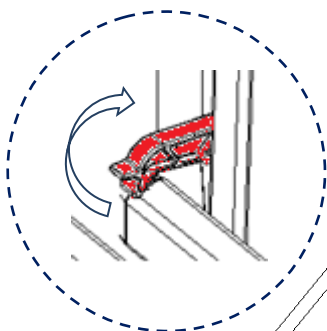
NANO TOWER

Vergrendeling van de uitschuifbare diagonale stang

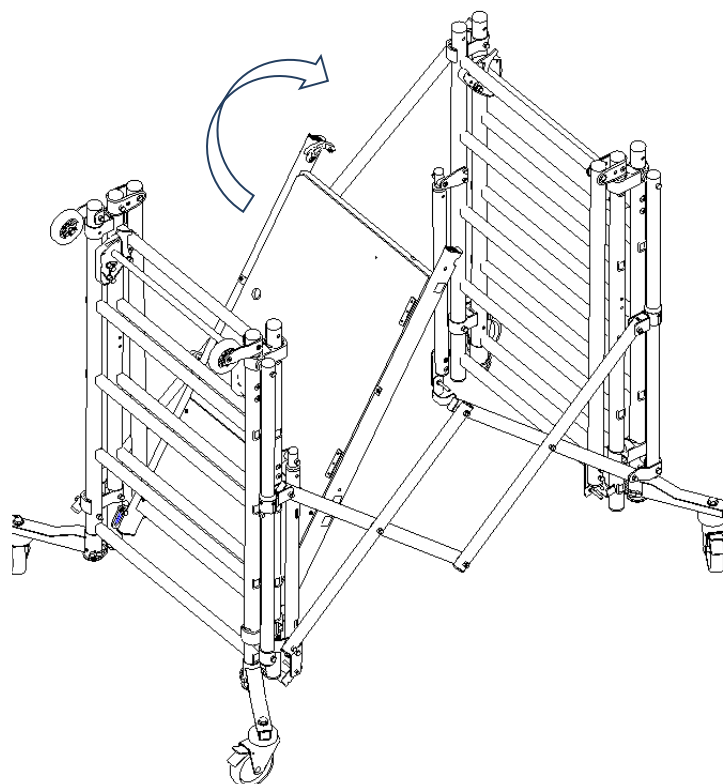


2-3: Installatie en vergrendeling van het platform:

Het platform ontgrendelen

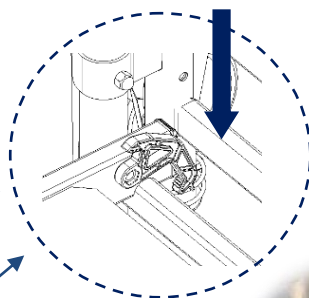
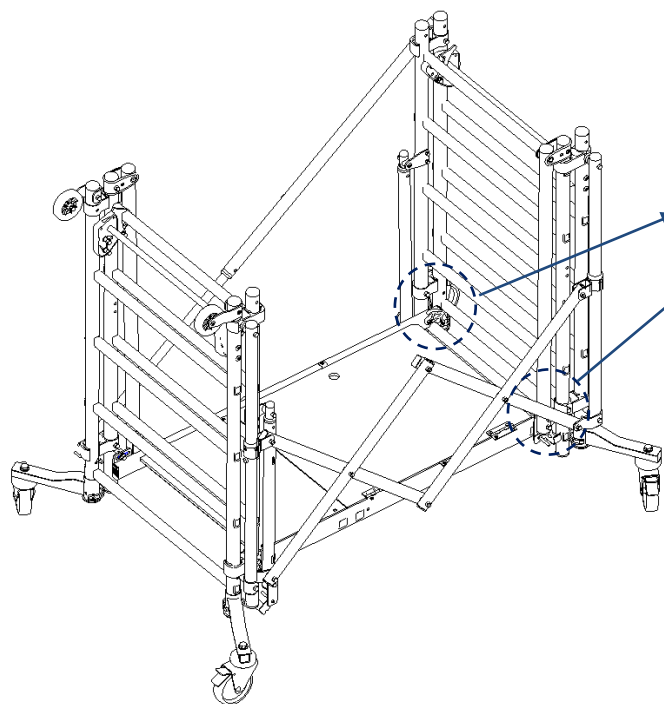


Het platform omklappen naar het ladderframe.



NANO TOWER

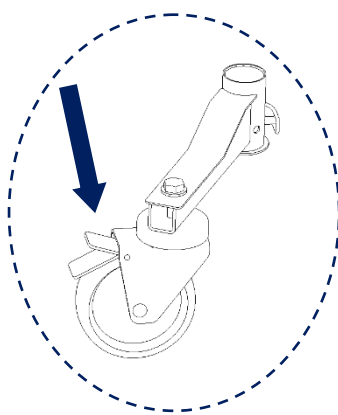
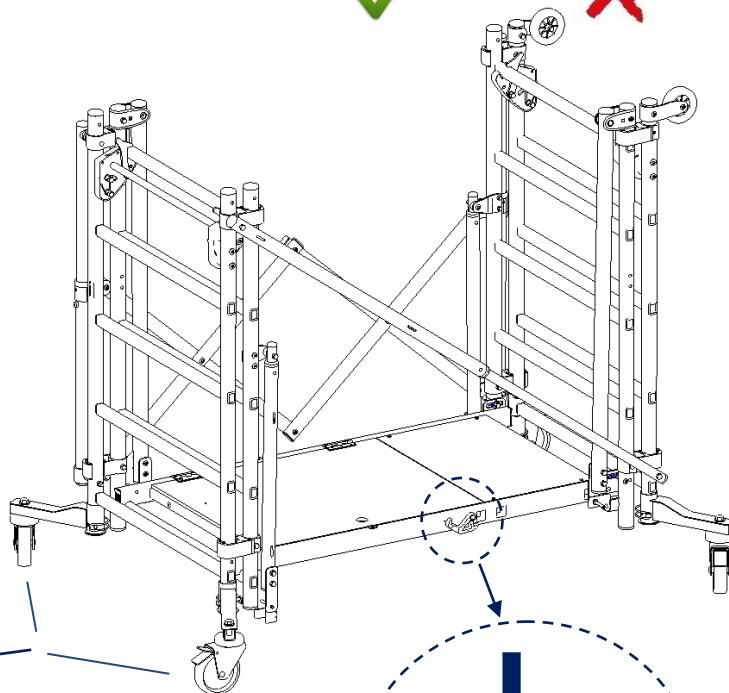
Plaats de werkvloer op de laagste sport van het ladderframe aan de overkant, zodat de sport in de uitsparing van het platform valt van de 2 staanders. Vergrendel het platform met de rode grendel.



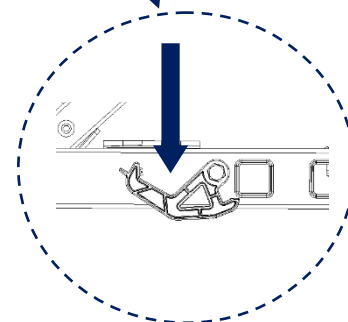
Controleer of het platform correct vergrendeld is



Zet de twee andere wielen van de steiger op de rem



De wielen moeten op de rem worden gezet



Zet de grendel van het platform omlaag

NANO TOWER

2-4: Vergrendeling van het kantelement:

Duw de vergrendelingen tot deze de sport raken.

x 2

Vergrendeling

Ga op dezelfde manier te werk voor de andere kant van de steiger.

Controleer of de vergrendeling correct is vastgeklikt

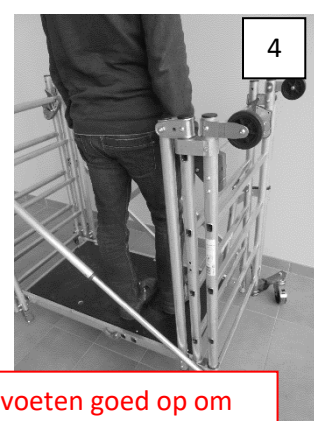
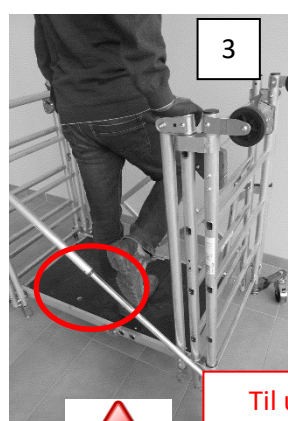
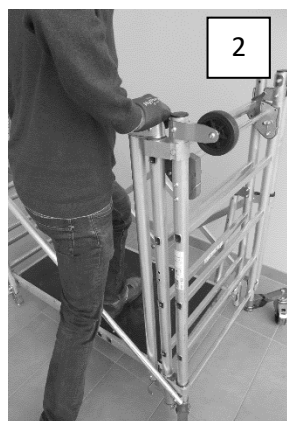
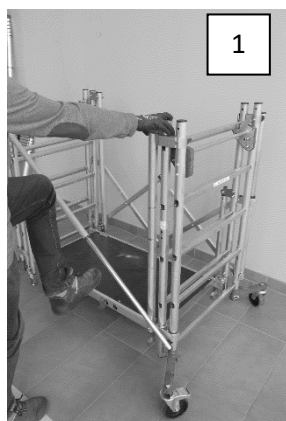
De steiger is nu gereed om te worden gebruikt met een werkvloerhoogte van 0,25 m.

Lees hoofdstuk 3, 4 en 5, als u de steiger wilt gebruiken met werkvloerhoogtes van respectievelijk 0,5 m, 0,75 m

2-5: Op de werkvloer op 0,25 m hoogte stappen

Volg de stappen hieronder om u op het platform te begeven.

Voer bij het naar beneden klimmen dezelfde handeling in omgekeerde volgorde uit, met het gezicht naar het platform toe.



Til uw voeten goed op om niet tegen de diagonale steun te schoppen.

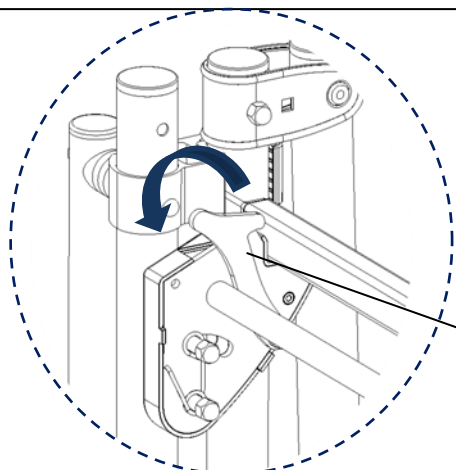
NANO TOWER

Hoofdstuk 3: De steiger op 0,5 m zetten

Met een steiger waarvan de vloer op 0,25 m staat.

3-1: De ladderframes omhoog zetten

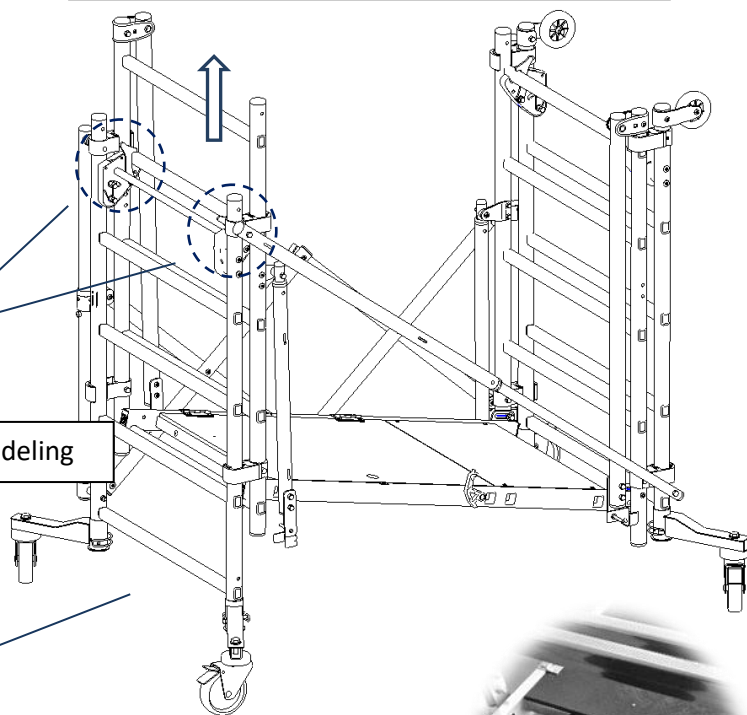
Zet de 2 vergrendelingen van een van de kantelementen open door deze naar u toe trekken.



x 2

Vergrendeling

Til het ladderframe omhoog tot de bovenkant van een sport, zoals op de afbeelding hieronder



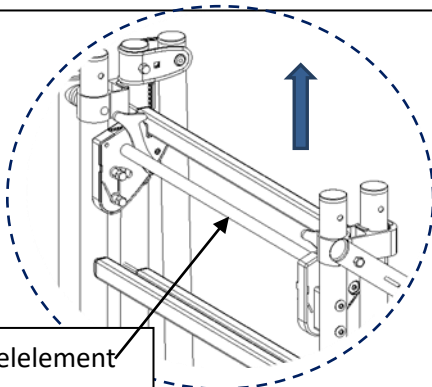
Zet een voet op de onderste sport van het onderste ladderframe.



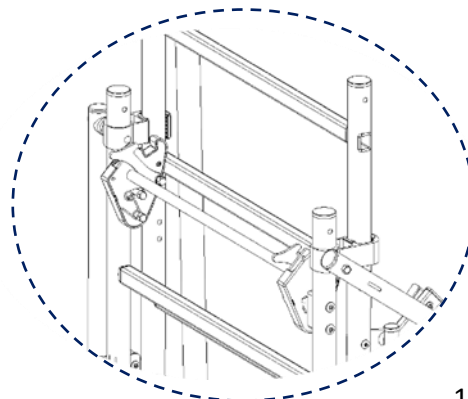
Onderste ladderframe

Til het bovenste ladderframe omhoog, terwijl u het aan de sport vasthoudt **zonder het kantelement vast te houden**, dat automatisch omklapt.

Het kantelement klapt om wanneer de sport erboven bereikt is.



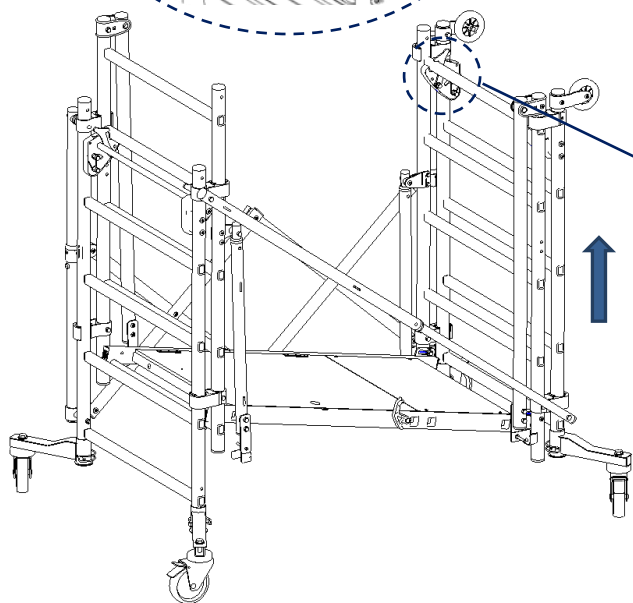
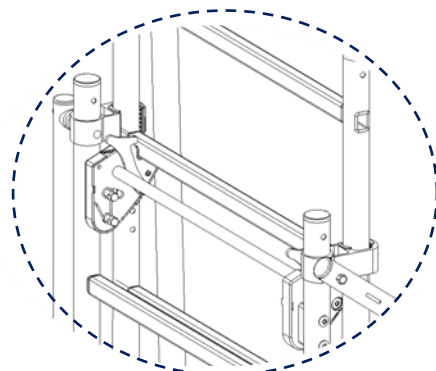
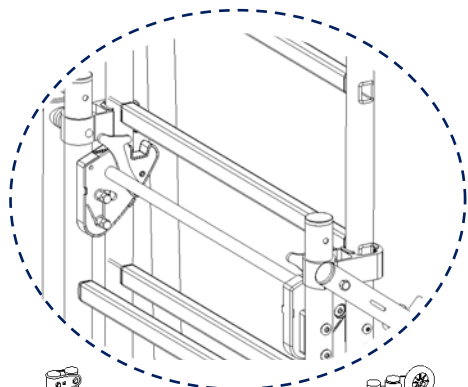
Kantelement



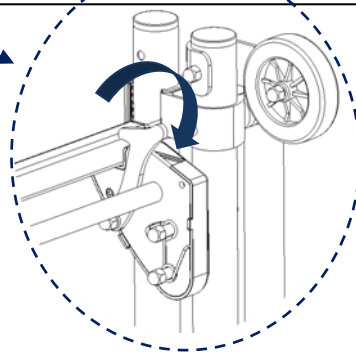
NANO TOWER

Het kantelement klapt achter de sport vanzelf terug in de veiligheidsstand.

Zet het ladderframe omlaag totdat de sport op het kantelement rust.



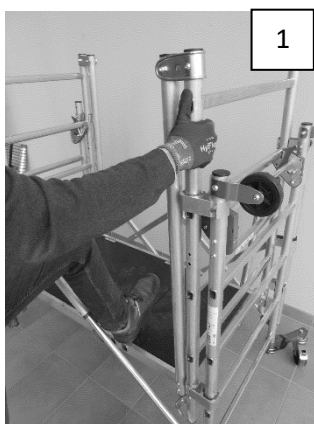
Zet de 2 vergrendelingen van het kantelement aan de overkant open en zet het ladderframe omhoog.



Vergrendel de 4 vergrendelingen van de kantelementen. De steiger is nu gereed om te worden gebruikt met een werkvloerhoogte van 0,5 m. Lees hoofdstuk 4 en 5, als u de steiger wilt gebruiken met werkvloerhoogtes van respectievelijk 0,75 m of 1 m.

3-2: Op de werkvloer op 0,5 m hoogte stappen

Volg de stappen hieronder om u op het platform te begeven.



Voer bij het naar beneden klimmen dezelfde handelingen in omgekeerde volgorde uit, n



ezicht naar het platform toe.

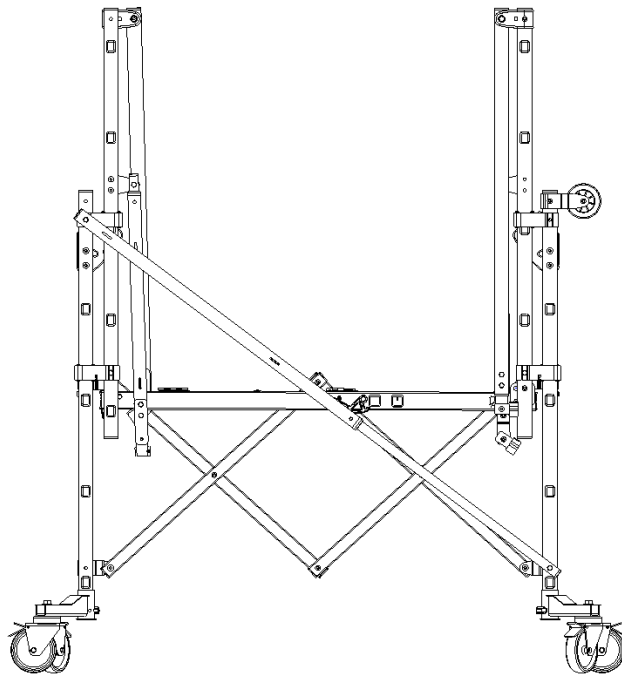
Til uw voeten goed op om niet tegen de diagonale steun te schoppen.

NANO TOWER

Hoofdstuk 4: De steiger op 0,75 m hoogte zetten

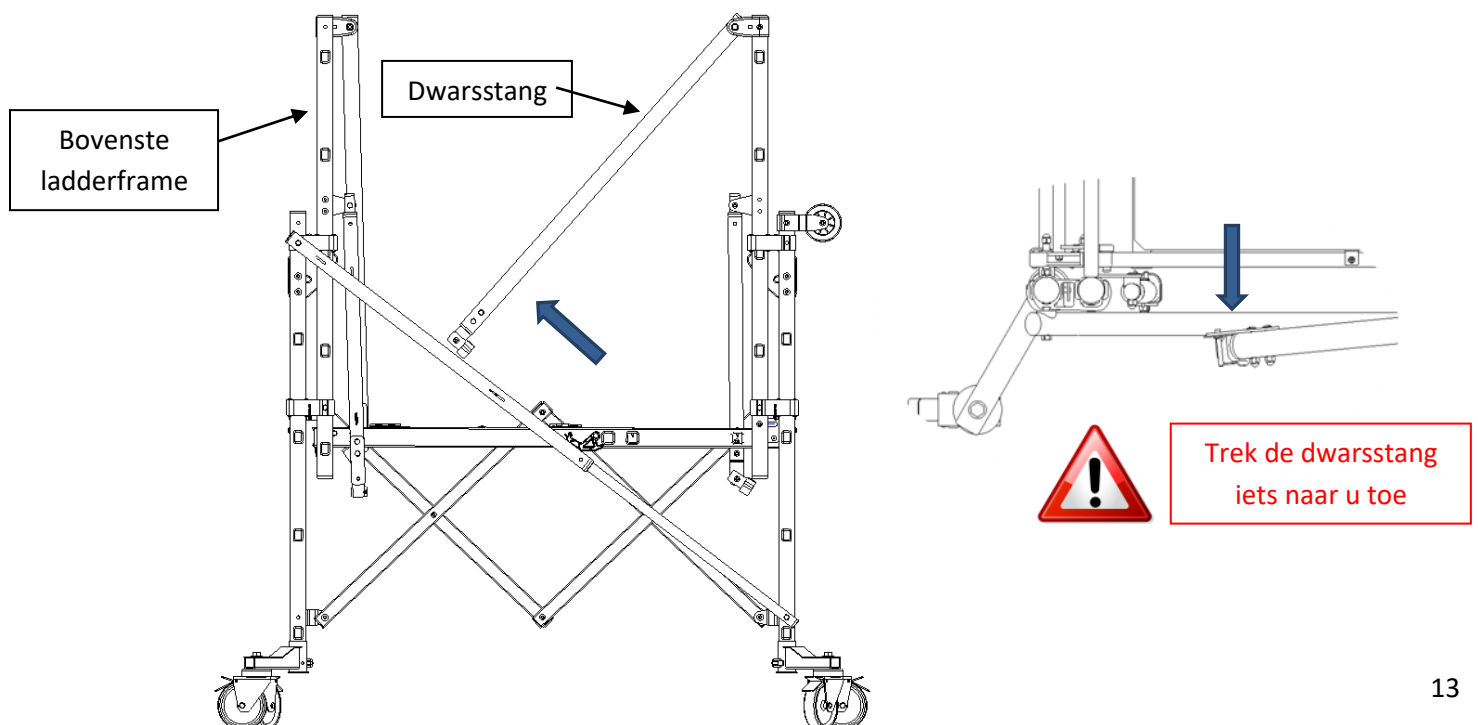
4-1: De ladderframes omhoog zetten

Zet op de op 0,5 m hoogte geïnstalleerde steiger de ladderframes één sport hoger, op dezelfde manier als in hoofdstuk 3-1 is beschreven.

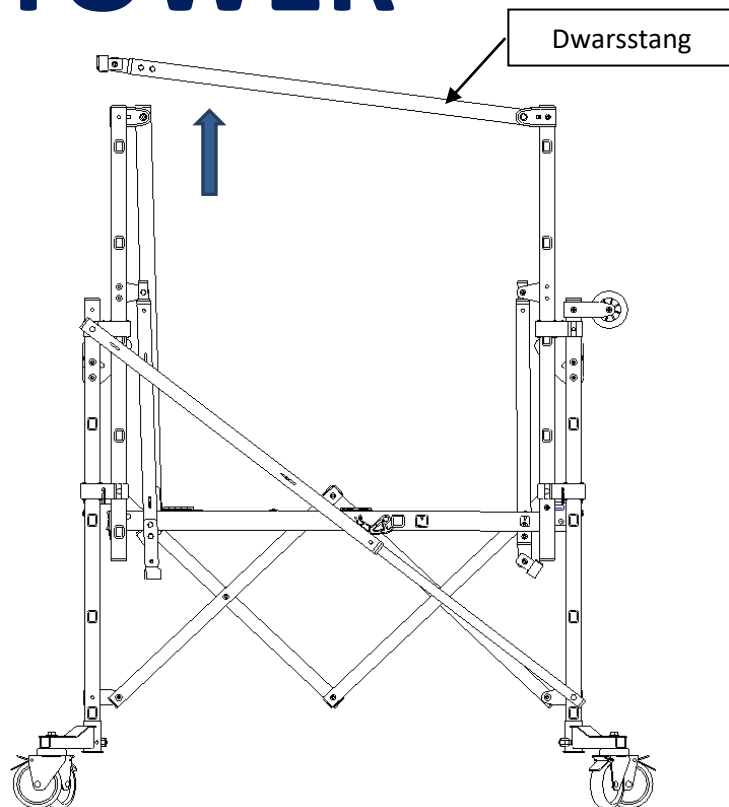


4-2: Installatie van de veiligheidsleuning

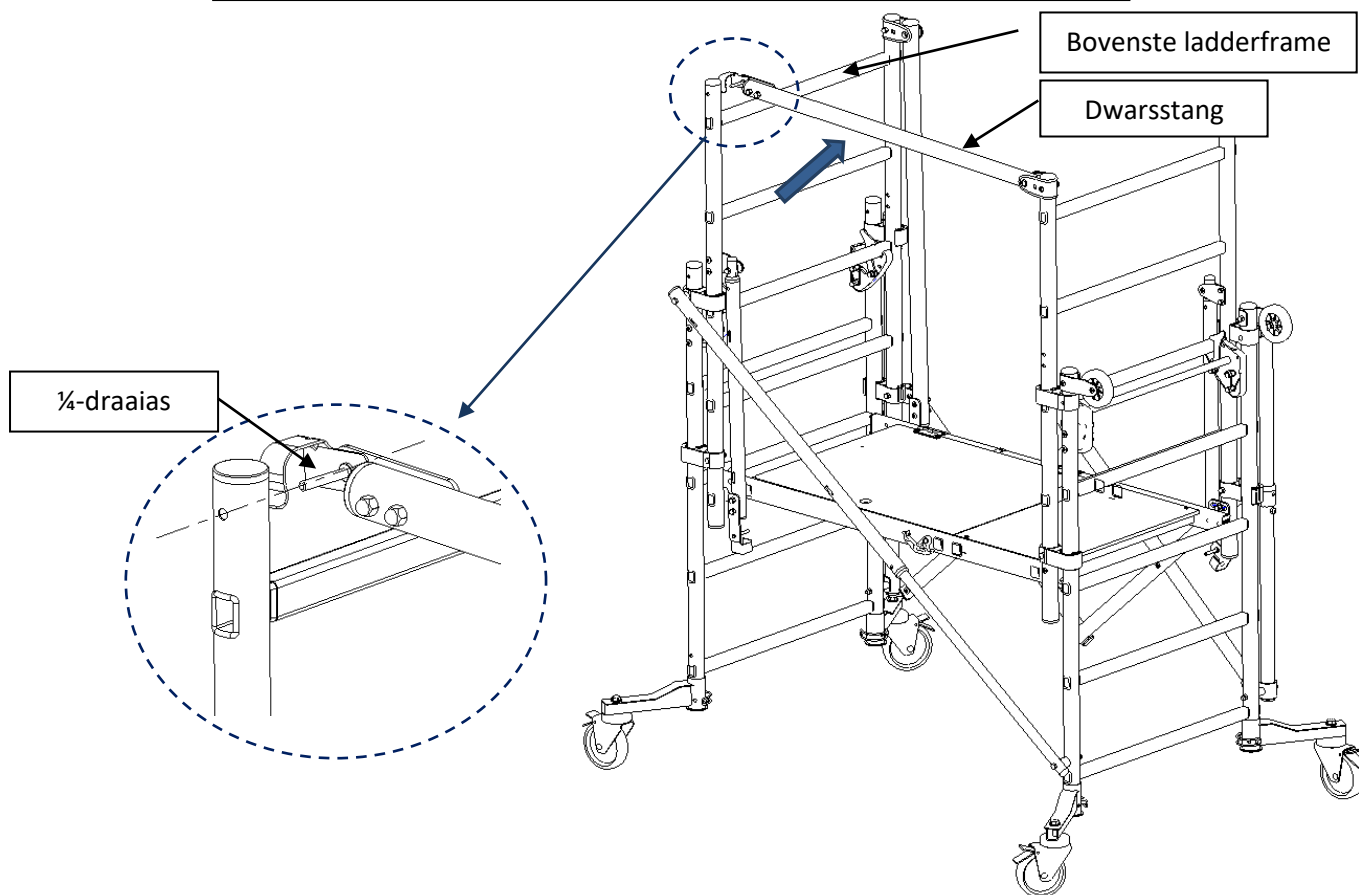
Til de dwarsstang op door deze iets naar u toe te trekken, zodat deze buiten het tegenoverliggende ladderframe langs gaat.



NANO TOWER



Ter hoogte van het bovenste ladderframe brengt u de dwarsstang weer naar de binnenzijde, zodat de ¼-draaias is uitgelijnd op het gat van het ladderframe.



NANO TOWER

Steek de ¼-draaias in het gat van het ladderframe.

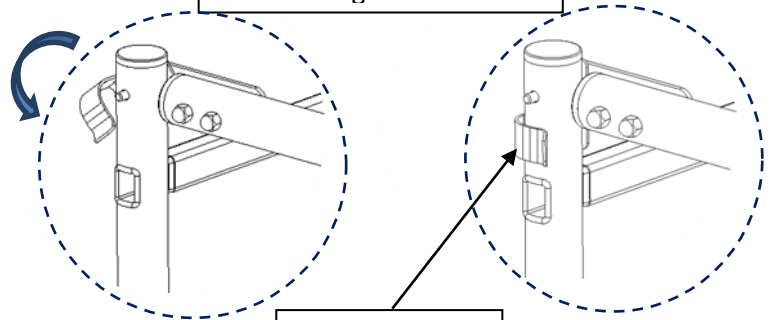
Zet de vergrendeling omlaag om de dwarsstang te vergrendelen.

Vergrendeling



Controleer of de as aan de andere kant uit de buis steekt.

Controleer of de vergrendeling correct is vastgeklikt

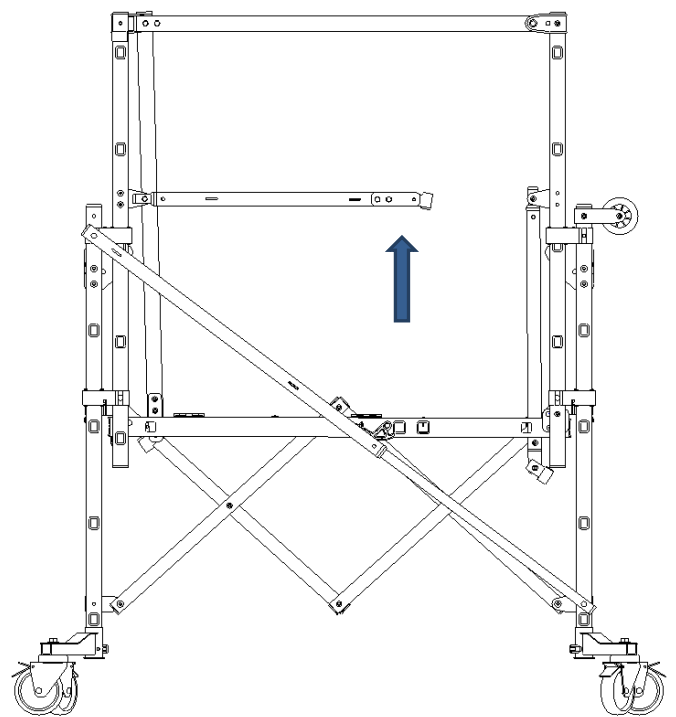
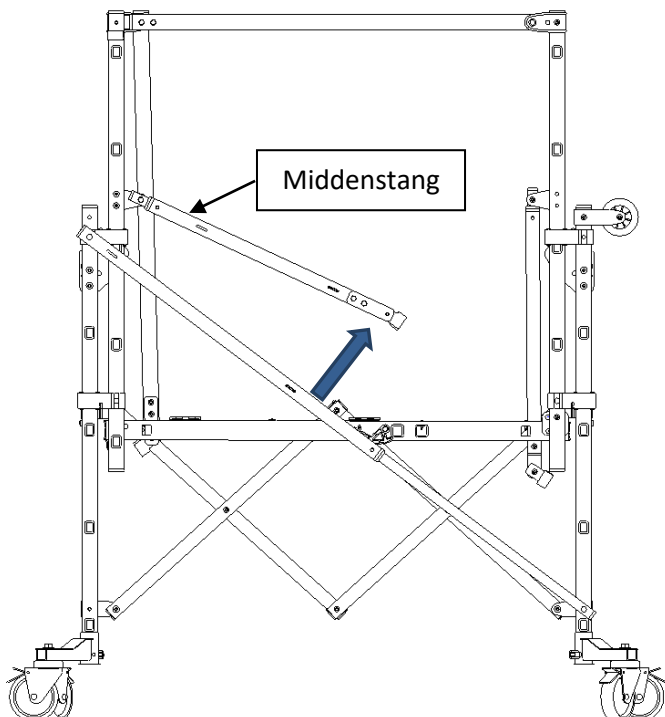


Vergrendeling

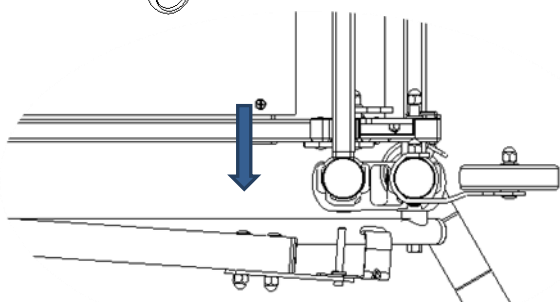
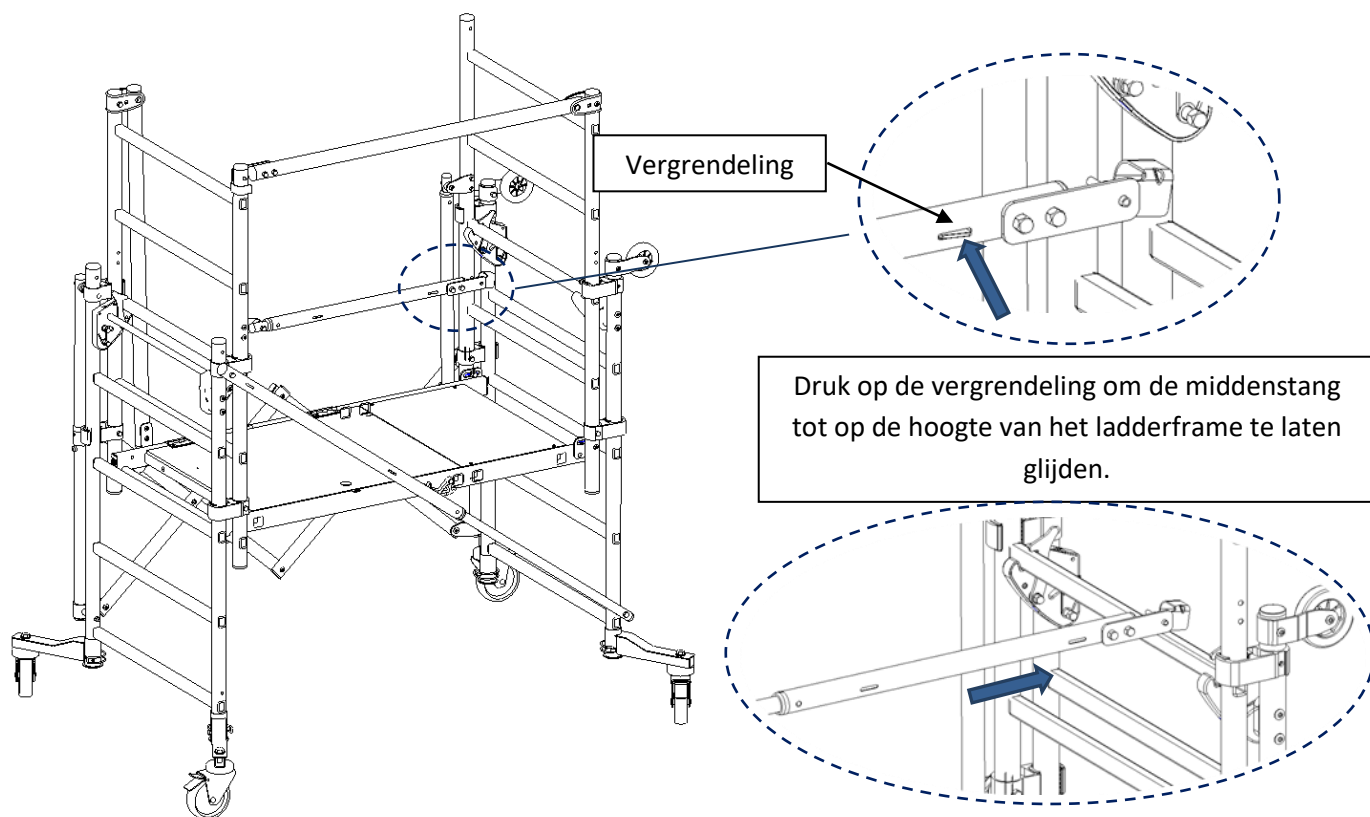


Til de middenstang omhoog tot deze horizontaal staat.

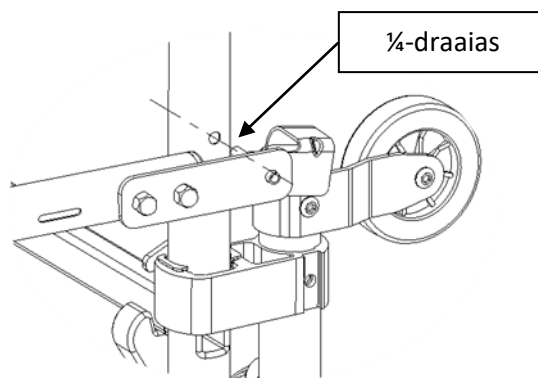
Middenstang



NANO TOWER

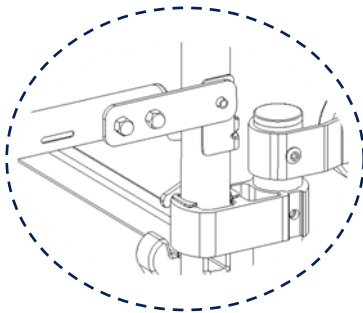
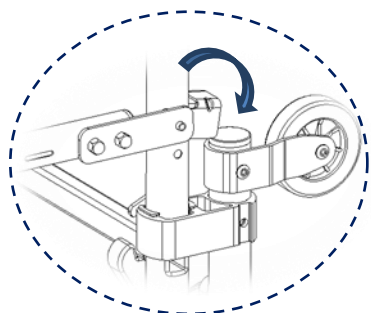


Trek de middenstang iets naar u toe



Trek de middenstang iets naar u toe zodat de ¼-draaias is uitgelijnd op het gat van het ladderframe.

Controleer of de vergrendeling correct is vastgeklit

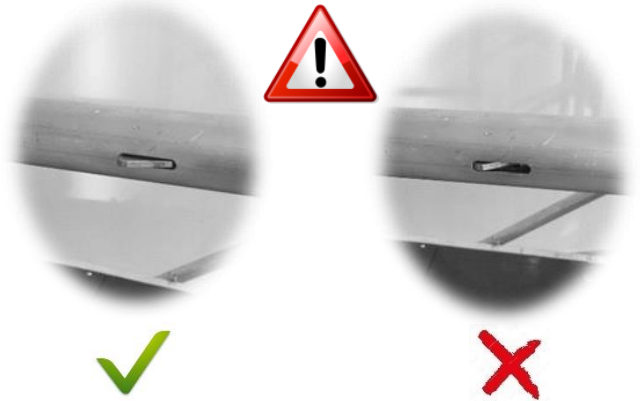
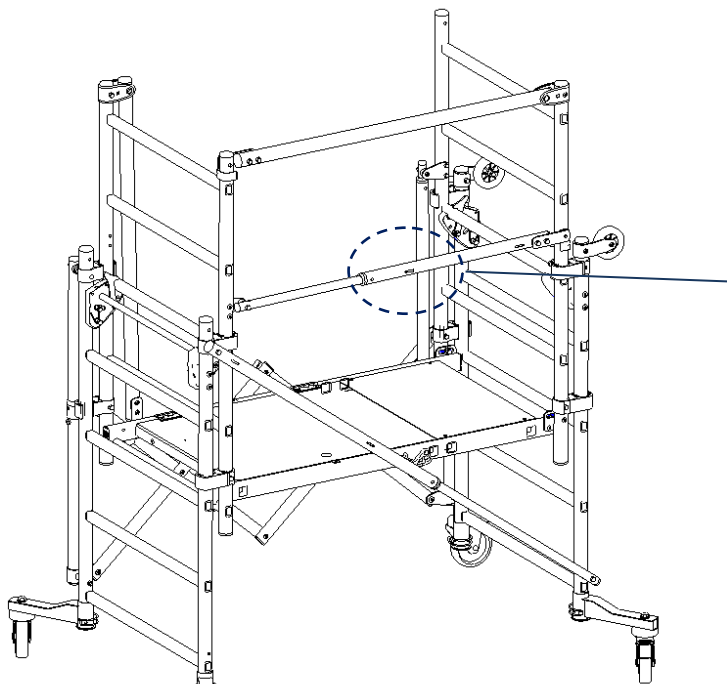


Zet de vergrendeling omlaag om de middenstang te vergrendelen. Controleer de vergrendeling goed is vastgeklit



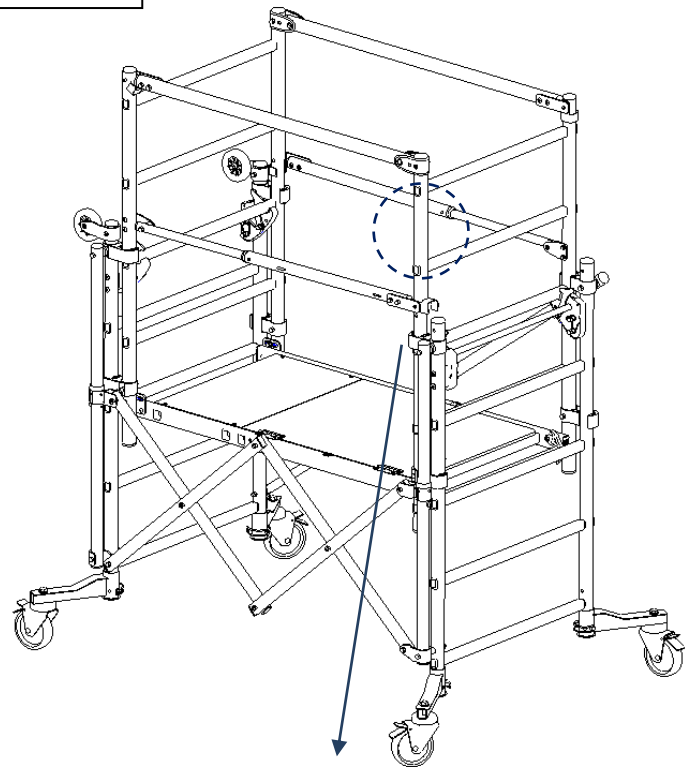
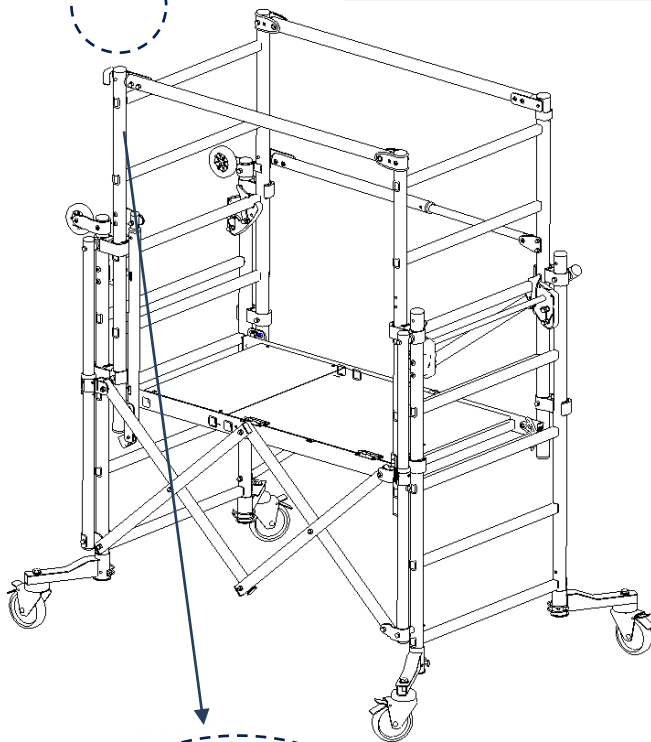
NANO TOWER

Controleer of de vergrendeling correct is vastgeklikt

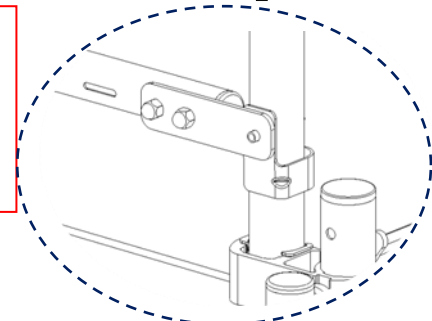
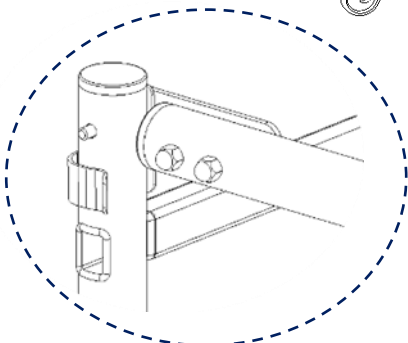


De middenstang wordt automatisch vergrendeld zodra de ¼-draaisas op zijn plaats zit.

Ga op dezelfde manier te werk voor de leuning aan de andere kant.



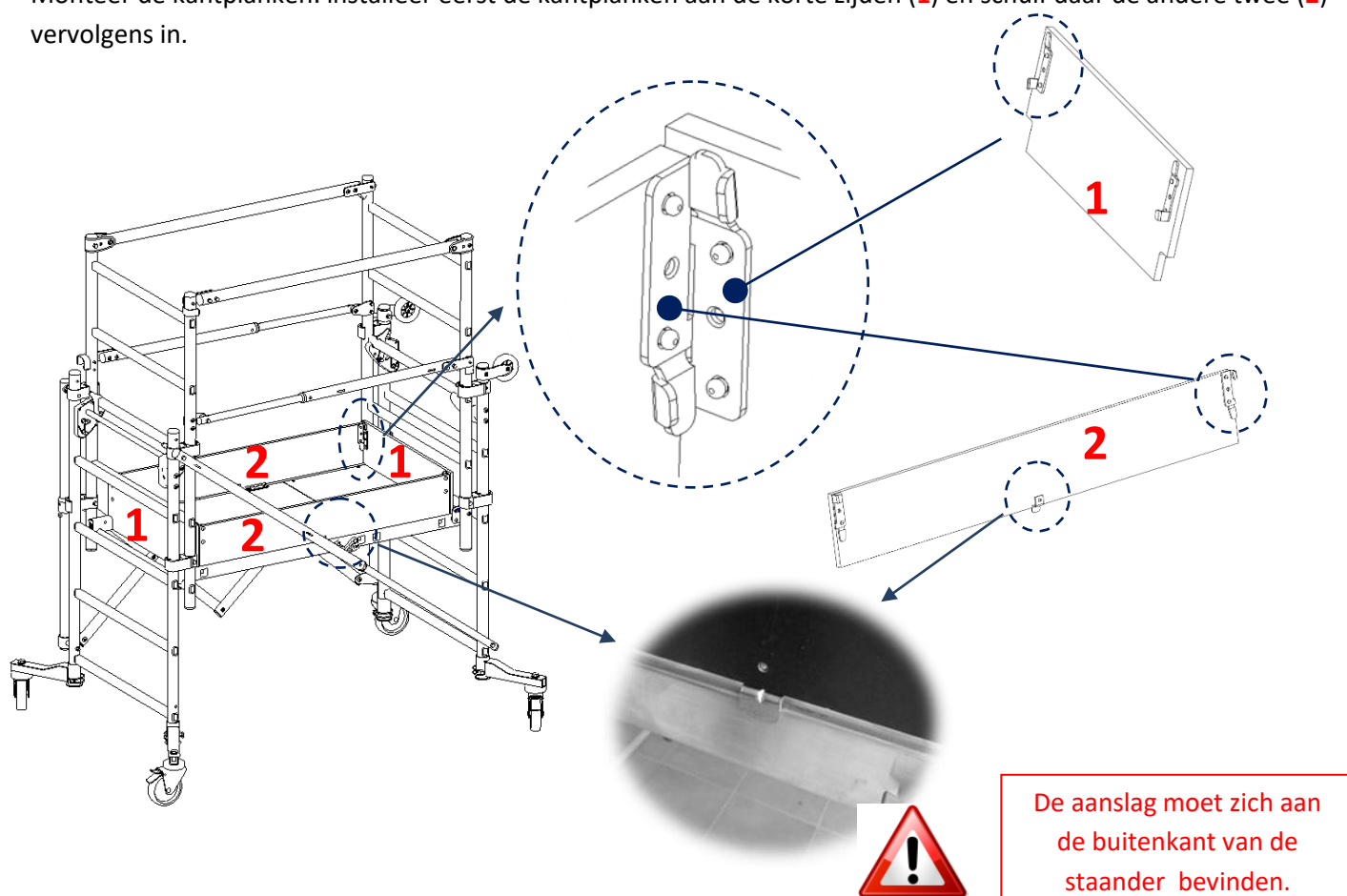
Controleer of de vergrendeling correct is vastgeklikt



NANO TOWER

4-3: Installatie van de kantplanken

Monteer de kantplanken: installeer eerst de kantplanken aan de korte zijden (1) en schuif daar de andere twee (2) vervolgens in.



Vergrendel alle vergrendelingen van de kantelementen. De steiger is nu gereed om te worden gebruikt met een werkvloerhoogte van 0,75 m. Lees hoofdstuk 5, als u de steiger wilt gebruiken met een werkvloerhoogte van 1 m.

4-4: Op de werkvloer op 0,75 m hoogte stappen

Volg de stappen hieronder om u op het platform te begeven.



NANO TOWER

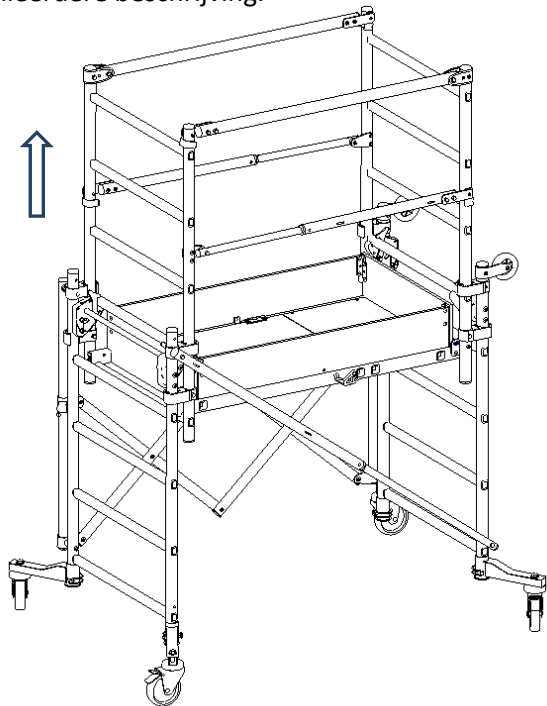
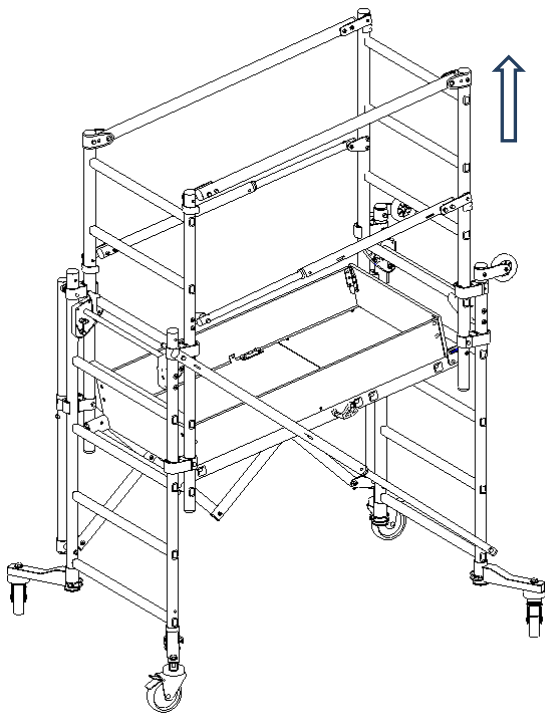
Voer bij het naar beneden klimmen dezelfde handelingen in omgekeerde volgorde uit, met het gezicht naar het platform toe.

NANO TOWER

Hoofdstuk 5: De steiger op 1 m hoogte zetten

5-1: De ladderframes omhoog zetten

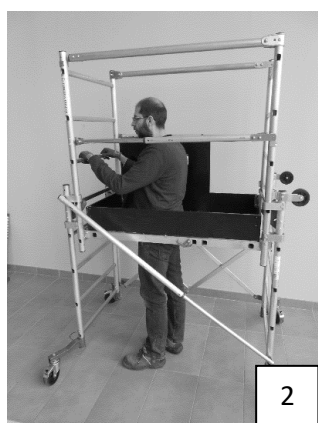
Zet de vergrendelingen van het kantelement open door deze naar u toe te trekken en zet vervolgens de ladderframes één sport hoger. Zie hoofdstuk 3-1 voor een gedetailleerdere beschrijving.



Vergrendel alle vergrendelingen van de kantelementen. De steiger is nu gereed om te worden gebruikt met een werkvloerhoogte van 1 m.

5-2: Op de werkvloer op 1 m hoogte stappen

Volg de stappen hieronder om u op het platform te begeven.



NANO TOWER

Voer bij het naar beneden klimmen dezelfde handelingen in omgekeerde volgorde uit.

Hoofdstuk 6: Na de montage en voordat u de steiger gebruikt

De door de bedrijfsleiding aangestelde veiligheidschef op het bouwterrein moet controleren of de steiger volgens de voorschriften is gemonteerd.

Hierbij dient u de volgende punten te controleren:

- De correcte montage van de verschillende onderdelen.
- De omgeving
- De correcte stand van de wielen en de borgpennen daarvan.
- De correcte vergrendeling van de wielremmen.
- De correcte waterpasstelling van de steiger.
- De vergrendeling van alle ladderframes.
- De vergrendeling van de werkvloer.
- De vergrendeling van het uitschuifbare deel van de diagonale stang.
- De vergrendeling van de leuning (dwarssang + middenstang + kantplanken).



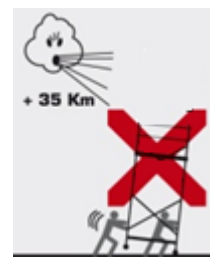
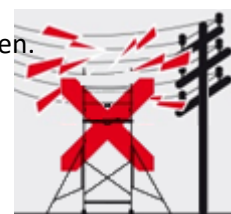
Het is **VERPLICHT** om de voorschriften van het pictogram op de onderkant van de vloerplaat op te volgen.

Hoofdstuk 7: De voorschriften

7-1: De gebruiksvoorschriften

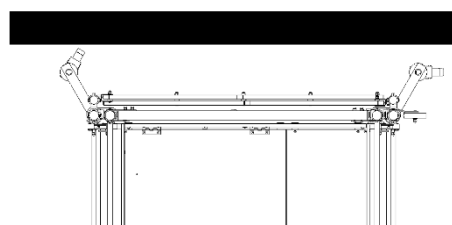
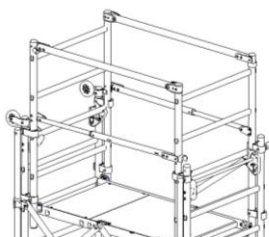
Deze handleiding vervangt in geen geval de geldende regelgeving, die t.a.t. nagevolgd moet worden.

- De maximale belasting van het platform en het frame nooit overschrijden.
- De horizontale krachten mogen niet groter zijn dan 30 kg.
- Maximale windkracht = 35 km/h.
- Bij een hardere wind dan 35 km/h: de steiger verankeren



Werkzone:

- Gebruik de steiger nooit in de buurt van niet-geïsoleerde elektrische geleiders.
- Voorkom in voor publiek toegankelijke zones dat voorbijgangers de steiger kunnen betreden.
- Zet de zone rond de steiger af voor voorbijrijdend materieel, voertuigen, enz.
- Controleer of zich in de zone waarbinnen de steiger wordt verplaatst geen obstakels op hoogte bevinden.
- Zorg voor een geschikte rijplaat in geval van een rulle ondergrond.
- Let erop dat het inklapbare onderstel van de steiger zich aan de muurzijde bevindt, zodat u altijd toegang tot de werkvloer hebt.

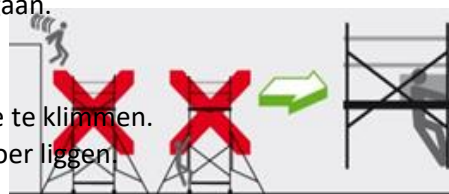


NANO TOWER

Inklapbaar

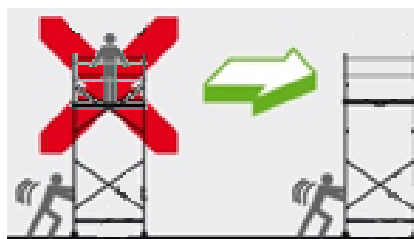
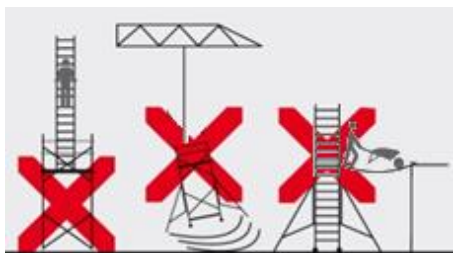
Het is verboden:

- Een hijstakel aan de buitenzijde van de steiger te bevestigen (ook geen handtakel)
- Een rolsteiger met een zeil af te dekken, zelfs gedeeltelijk.
- Een steiger te verhogen tot boven de toegestane hoogte.
- Andere onderdelen te gebruiken dan de door de fabrikant geleverde onderdelen.
- Een steiger te gebruiken die niet verticaal gemonteerd is (maximaal toegestane scheefstand: 1%).
- Een steiger te gebruiken die niet volgens de instructies in deze handleiding gemonteerd is.
- Een overbrugging aan te brengen tussen een steiger en een gebouw of tussen 2 steigers onderling.
- Een ladder tegen de steiger te zetten om naar de werkvoeren te gaan.
- Op de platforms te springen.
- Planken als werkvloer te gebruiken.
- Via de buitenkant van de steiger naar de werkvloer op 1 m hoogte te klimmen.
- De steiger te verplaatsen terwijl er gereedschappen op de werkvloer liggen.
- Zich aan de leuning op te trekken terwijl u op de werkvloer klimt.
- Op de sporten van de ladderframes te gaan staan om naar de werkvloer te klimmen.



7-2 : Voorschriften voor het verplaatsen van de steiger

- Het is verboden een rolsteiger te verplaatsen wanneer er personen op staan of materiaal op ligt.
- Verplaats een rolsteiger uitsluitend over een draagkrachtige, vlakke ondergrond, zonder obstakels op de grond of op hoogte. Verplaats een rolsteiger nooit sneller dan op een normale loopsnelheid.
- Rolsteigers mogen worden verplaatst op hellende vlakken tot max. 3%.
- Verplaats een rolsteiger nooit met behulp van een motorvoertuig.
- Verplaats een rolsteiger nooit bij een wind harder dan 35 km/h.
- De ondergrond waarover de steiger wordt verplaatst moet de neergaande belasting kunnen dragen.
- Zorg in geval van een rulle ondergrond voor een geschikte rijplaat.
- Verplaats de steiger nooit met een kraan of portaalkraan.
- De Nano Tower kan door één persoon worden verplaatst, waarbij de steiger altijd 'geduwd' en nooit 'getrokken' moet worden.



NANO TOWER

Hoofdstuk 8: Controle, onderhoud en reparaties

Controleer de verschillende onderdelen voordat u de steiger monteert, en met name:

- de remmen van de wielen.
- de veiligheidsonderdelen
- de haken van werkvloeren en de bevestigingen daarvan.
- de houtplaten van de werkvloeren en de kantplanken.
- Of alle borgpennen aanwezig zijn om de wielen vast te zetten.

Alle onderdelen:

- die onherstelbaar vervormd zijn
- met (boor)gaten
- met inkepingen (bijv. door gebruik van een slijptol)
- die ernstig geoxideerd zijn

... moeten onmiddellijk worden vervangen!

In geval van twijfel het betreffende onderdeel vervangen.

Bij het vervangen van onderdelen is het verplicht een onderdeel te gebruiken dat identiek is aan het oorspronkelijke onderdeel, aangeboden door de fabrikant.

Zorg dat de onderdelen schoon blijven en de veiligheidsvoorzieningen correct functioneren.
Vervang of reinig de plaatjes en stickers met gebruiks- en veiligheidsinstructies indien nodig.

Controle:

De reglementaire controles (vastgelegd in het [Franse] besluit van 21 december 2004) omvatten:

Een controle voorafgaan aan de ingebruikname, op elk bouwterrein waar de steiger wordt geïnstalleerd:

- bij de eerste ingebruikname,
- indien de steiger gedemonteerd is en vervolgens opnieuw gemonteerd wordt,
- in geval van veranderingen in de gebruiksomstandigheden, weersomstandigheden, of de omgeving, die van invloed kunnen zijn op het veilig gebruik van de steiger,
- als de steiger langer dan een maand niet is gebruikt.

De controle omvat een conformiteitscontrole, een inspectie van de montage en installatie en een controle van de staat van de steigeronderdelen. Voor de traceerbaarheid moet deze controle worden vastgelegd in het veiligheidsregister van het bedrijf.

Een dagelijkse controle:

Inclusief een inspectie van de staat van de steiger.

Voor de traceerbaarheid moet deze controle worden vastgelegd in een veiligheidsblad dat op het product moet worden bevestigd.

Een driemaandelijke controle:

Omdat deze controle voor een rolsteiger vergelijkbaar is met de dagelijkse controle, wordt deze controle minimaal eens in de 3 maanden in het veiligheidsregister van het bedrijf vastgelegd.

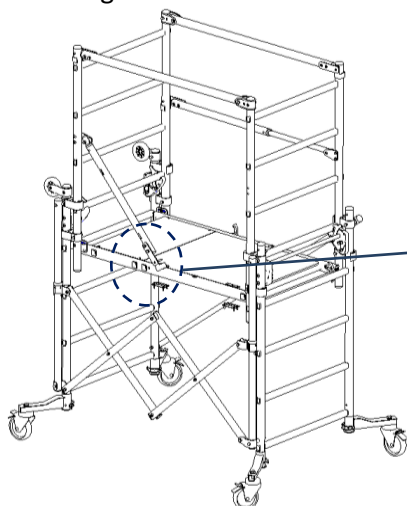
Opm.: Deze controles mogen uitsluitend worden uitgevoerd door een persoon die beschikt over een competentieverklaring uitgegeven door de bedrijfsleider, met de vermelding 'Controleur en Gebruiker'.

NANO TOWER

Voor meer inlichtingen en gedetailleerde informatie over de controleroosters, zie de RECO R.457, bijlage 3, 3bis, 4, 5, 6.

Hoofdstuk 9: Demontage

- Vóór de demontage:
 - De stabiliteit van de steiger controleren
 - Controleren of de wielen op de rem staan
- Tijdens de demontage:
 - Verwijder eerst de kantplanken van de werkvloer.
 - Klap de leuningen in, door de handelingen van de montage stipt in omgekeerde volgorde uit te voeren - zie hst. 4-2. Let er goed op dat de middenstang na het inklappen daarvan correct is vergrendeld. Zie de afbeelding hieronder.



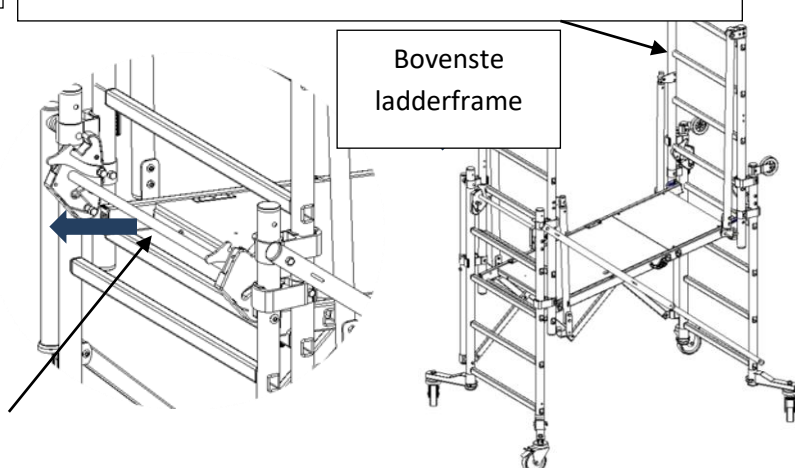
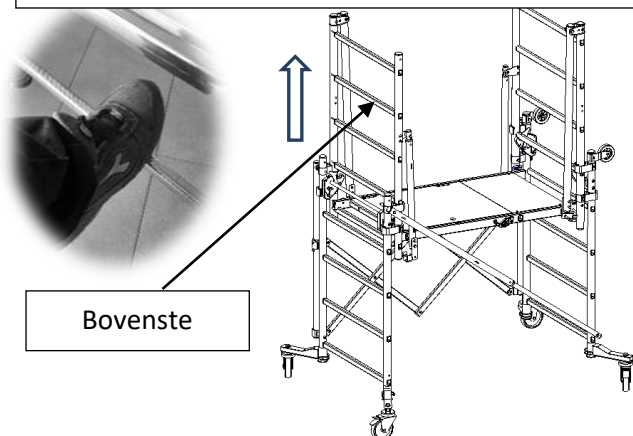
Controleer of de vergrendeling correct is vastgeklikt



- Zet de vergrendelingen van de kantelementen open en zet vervolgens de ladderframes in de laagste stand, volgens de hieronder beschreven procedure.

Zet een voet op de sport, pak het bovenste ladderframe bij de 2e sport vanaf het kantelement vast en til het ladderframe iets omhoog.

Trek het kantelement naar u toe en zet het ladderframe omlaag. Eenmaal voorbij de sport het kantelement vrijstellen om het frame er vervolgens weer op te laten rusten.



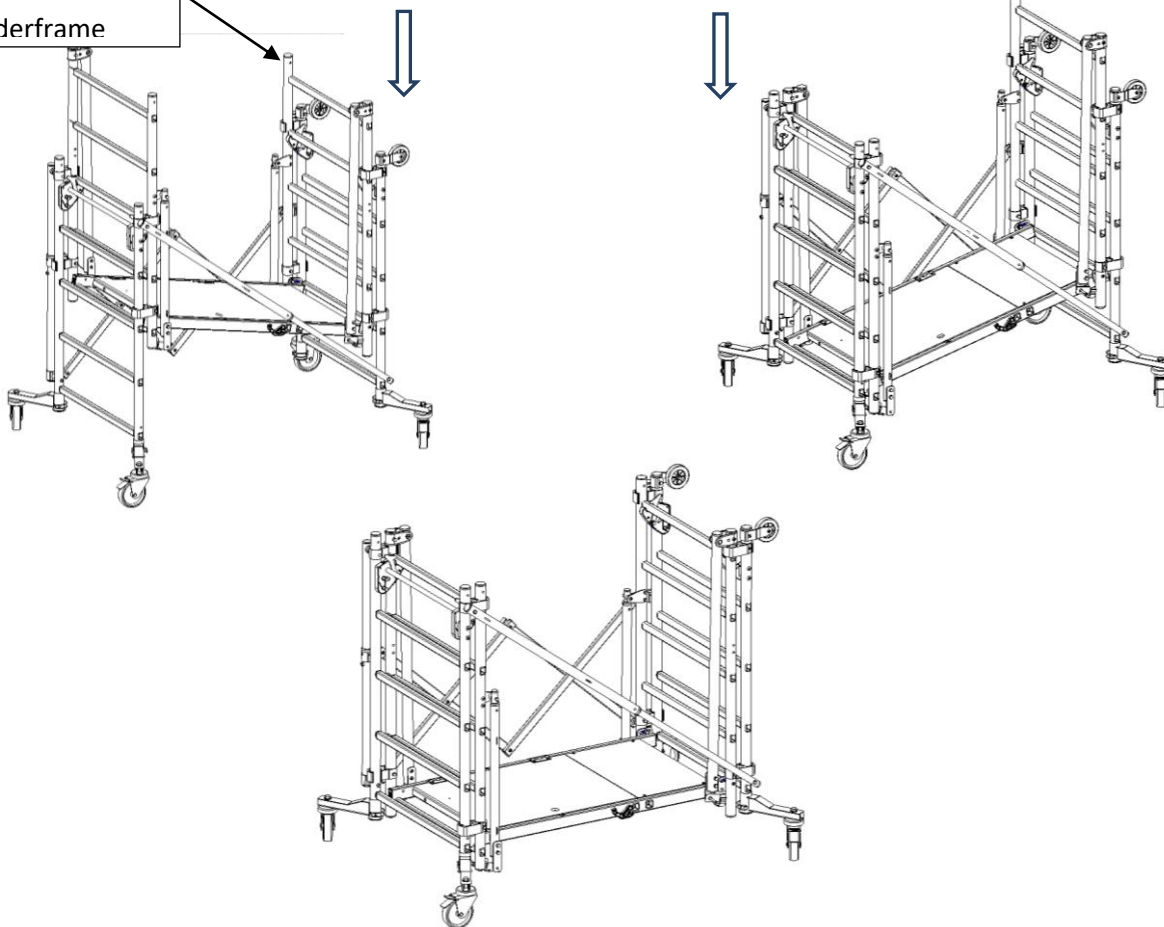
NANO TOWER

Kantelement

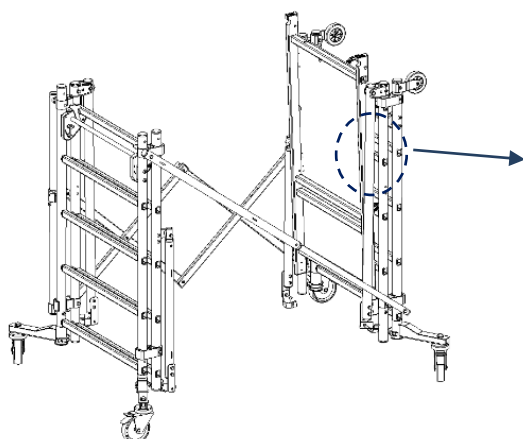
Voor de andere kant: zet een voet op de onderste sport, pak het bovenste ladderframe bij de 3^e sport vast en breng het ladderframe 2 niveaus omlaag.

Ga op dezelfde manier te werk als hiervoor. Herhaal deze handelingen tot alle ladders in de lage stand staan.

Bovenste ladderframe



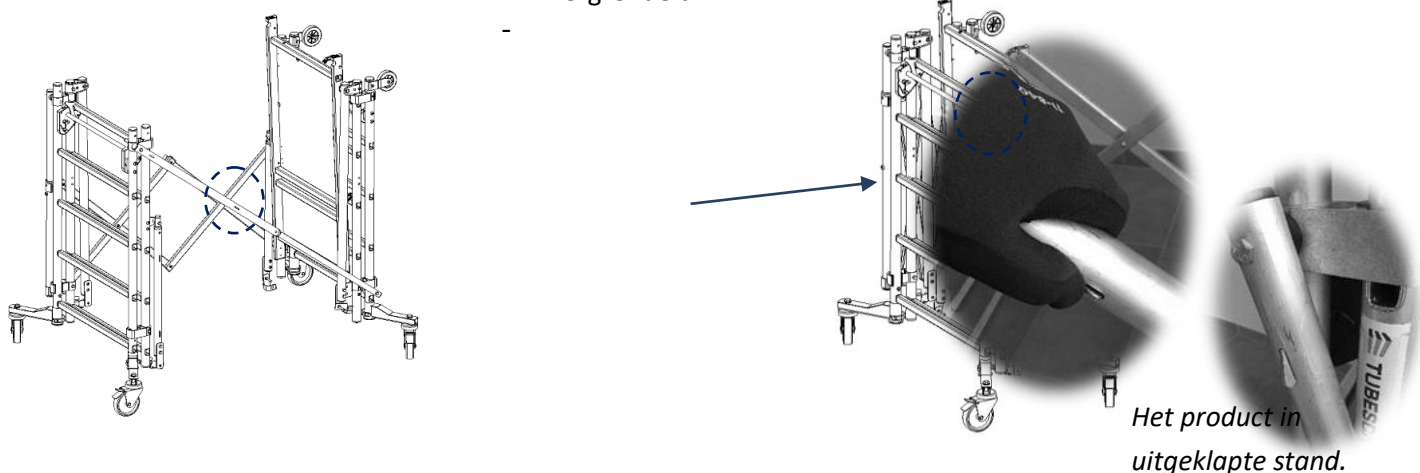
- Zet de vergrendelingen van de kantelementen weer vast als alle ladderframes naar beneden zijn gezet.
- Om het platform in te klappen, voert u de montagehandelingen stipt in omgekeerde volgorde uit - zie hoofdstuk 2-2. Controleer of het platform correct op de ladder vergrendeld is.



Controleer of de vergrendeling correct is vastgeklikt

NANO TOWER

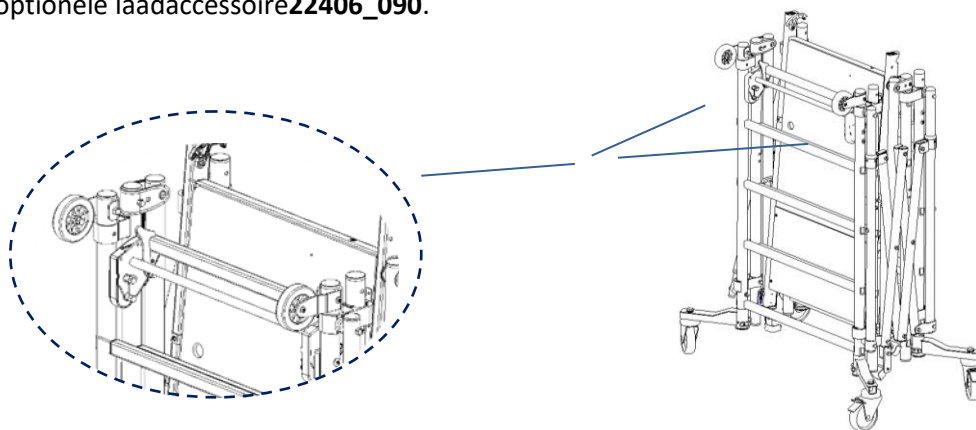
- Om de steiger dicht te klappen zet u de 2 wielen aan de overzijde van het platform los en ontgrendelt u de diagonale stang door op het uitschuifbare deel te drukken. Zodra de vergrendeling is losgezet brengt u de ladderframes naar elkaar toe. Zodra de steiger is ingeklapt wordt de diagonale stang automatisch weer vergrendeld.



Hoofdstuk 10: De steiger verplaatsen en in een voertuig laden

10-1: Installatie van het laadaccessoire (optioneel)

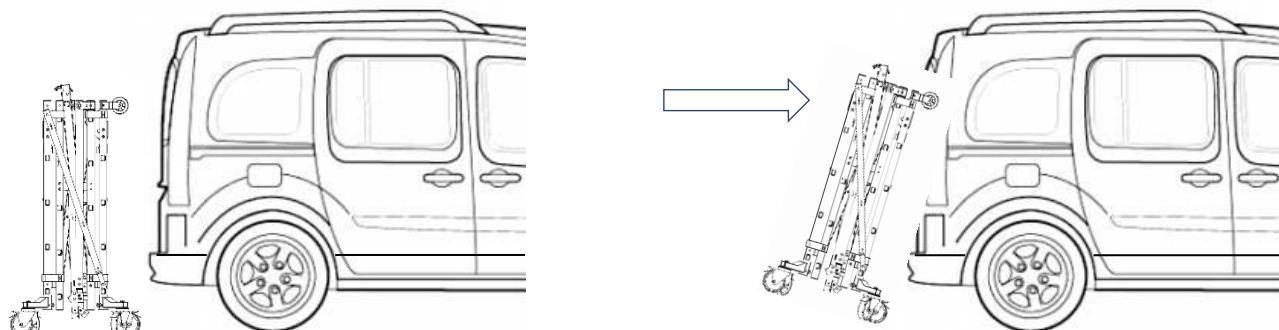
Het laadaccessoire wordt op het onderste ladderframe aan de kant van het platform bevestigd. Zie de handleiding van het optionele laadaccessoire **22406_090**.



10-2: De steiger in een voertuig laden

Breng de steiger tot vlak achter het voertuig, zonder deze bumper raakt, en zet de 4 wielen op de rem.

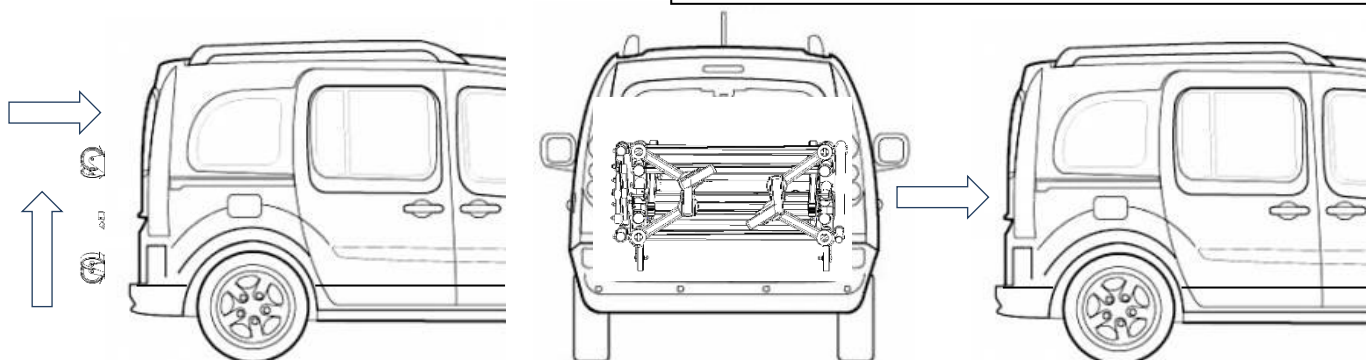
Kantel de steiger naar voren tot de ladder tegen het voertuig rust.



NANO TOWER

Til de steiger aan de wielsteun op en duw hem daarbij naar boven.

Als de steiger eenmaal in de auto is geladen, kunt u hem optillen om hem naar de voorkant van de auto te rollen. Zet de wielen vervolgens in de opslagstand. (wielen naar binnen geklapt). Rol hem naar de goede plaats in de auto.



Voer om de steiger uit te laden dezelfde handelingen stipt in omgekeerde volgorde uit.

Hoofdstuk 11: Bescherming van het milieu

De Nano Tower bestaat voornamelijk uit aluminium. In het product zijn delen van staal, plastic en hout opgenomen.

Aan het eind van de levensduur mag het product niet worden weggegooid zonder de materialen te scheiden. Als eindgebruiker speelt u een essentiële rol in de cyclus van recyclage en hergebruik. Zorg dat u het product naar een erkend punt voor gescheiden afvalinzameling brengt.

Hoofdstuk 12: Garantie

De steigers NANO TOWER hebben een garantie van 5 jaar, onderdelen en arbeidsloon. Deze garantie treedt in werking vanaf de factuurdatum. Onze garantie is gebonden aan het voldoen aan de contractuele verplichtingen door de koper en met name de betaling.

De garantie is beperkt tot de vervanging in onze fabriek of tot de reparatie van de oorspronkelijke onderdelen waarvan na onze expertise de beschadiging is vastgesteld.

Andere rechten zijn uitgesloten. De garantie dekt met name geen schadevergoedingen.

Deze garantie is uitsluitend van toepassing op producten die in overeenstemming met de instructies in de technische montage- en gebruikshandleiding worden gebruikt.

BELANGRIJK: bewaar uw aankoopbewijs zorgvuldig (factuur of leveringsbon) want deze zal u voor de toepassing van de garantie worden gevraagd. Ga voor aanvullende informatie naar de website:

NANO TOWER

www.tubesca-comabi.com